



**შპს "ჯორჯიან უოთერ ენდ ფაუერსი"**  
ტექნიკური შესაბამისების და პროექტირების დაპირებებით  
საპროექტო სამსახური

ოსანი სამბორის რაიონი, დოლაბაურის II მოედანზე გამავალი  
წყალსადენის ქსელის რეაბილიტაციის პროექტი

ტექნოლოგიური ნაწილი  
აღკვეთა 1


თბილისი  
2020

დაკვეთა №	1218
სტადია	მუშა პროექტი (მპ)

ნახაზების უწყისი

№	ნახაზის დასახელება	ფურცელი №
<b>ტექნოლოგიური ნაწილი</b>		
1.	ნახაზების უწყისი	<b>ნ-1</b>
2.	განმარტებითი ბარათი	<b>ნ-2</b>
3.	სიტუაციური გეგმა	<b>ნ-3</b>
4.	გეგმა	<b>ნ-4</b>
5.	საპროექტო წყალსადენის ჯა №1 და №2	<b>ნ-5</b>
6.	მიწის თხრილის ბანივი კვეთები	<b>ნ-6</b>
7.	მიწისზედა სახანძრო კიდრანტი	<b>ნ-7</b>
8.	წყალსადენის ტიპური ჯა; მრგვალი ჯების კონსტრუქციული ელემენტების (საძირკვლის, რბოლების და ფილების) ბაღაბის კვანძი	<b>ნ-8</b>
9.	მიწის თხრილის და ჭის ქვაბულის გამაგრების კვანძი	<b>ნ-9</b>

№	კონსტრუქციული ნაწილი	ფურცელი №
1.	ნახაზების უწყისი	<b>სკ-10</b>
2.	ჭის ანაკრები რკინაბეტონის ბაღახურვის ფილა D=1000 მმ (საქალაქე ნახაზი)	<b>სკ-11</b>
3.	ჭის ანაკრები რკინაბეტონის ბაღახურვის ფილა D=1000 მმ (არმირება); სპეციფიკაცია	<b>სკ-12</b>
4.	ჭის ანაკრები რკინაბეტონის რბოლი D=1000 მმ H=900 მმ	<b>სკ-13</b>
5.	ჭის ანაკრები რკინაბეტონის ძირი D=1000 მმ	<b>სკ-14</b>

ფორმატი	სტაფია	ვარიანტი
<b>A3</b>	<b>მ.კ.</b>	<b>1</b>
შენიშვნები:		
<p>1. საერთო მონაცემები იხ. განმარტებით ბარათში.</p> <p>2. თხრილის გათხრისას და სამონტაჟო სამუშაოების წარმოებისას დაცული იქნას უსაფრთხოების წესები.</p>		
დაკვეთი	<b>ისანი-სამგორის ბიზნესცენტრი</b>	
დაკვეთა	1218	
შემსრულებელი	 <p><b>მ.კ.ს. "ჯორჯიან უოთერ ენდ ფაუერი"</b>  <small>თბილისი, მელა (ჩხიბ) ჯუღელის ქუჩა №10</small>  <b>გენერალური ინჟინერიის და პროექტირების</b>  <b>დაპროექტირების-საპროექტო სახსარი</b></p>	
საპროექტოს უფროსი	თ. ხალია	
პროექტის ხელმძღვანელი	მ. მთელიძე	
შეასრულა	მ. მთელიძე	
შეამოწმა	ბ. ფიქროშვილი	
პროექტი	<p>ისანი-სამგორის რაიონი,  დოლაბაურის II მოედანზე  გამაგალი წყალსადენის  ქსელის რეაბილიტაცია</p>	
თარიღი	აპრილი <b>2020</b>	
ნახაზი	<b>ნახაზების უწყისი</b>	
მასშტაბი	ფურცელი №	ფურცლები
-	წ-1	9

მოკლე განმარტებითი ბარათი

შესავალი - ისანი-სამგორის რაიონი, დოლაბაურის 2 მოედანზე გამავალი წყალსადენის ქსელის რეაბილიტაციის პროექტი დამუშავებულია შ.პ.ს "ჯორჯიან უოთერ ენდ ფაუერ"-ს ტექნიკური ექსპერტიზისა და პროექტირების დეპარტამენტის საპროექტო სამსახურის უფროსი სპეციალისტის მარია მოდეზაძის მიერ. პროექტი მომზადებულია ისანი-სამგორის ბიზნესცენტრის მიერ გაცემული ტექნიკური დავალების შესაბამისად (ზონის უფროსი ინჟინერი ლევან ქურდიანი) და ითვალისწინებს დოლაბაურის 2 მოედანზე გამავალი წყალსადენის გარე ქსელების და განშტოებების რეაბილიტაციას აღნიშნული უბნის წყალსადენის ქსელის გასაუმჯობესებლად.

1. არსებული მდგომარეობა:

- ▶ არსებული ტრასა -დოლაბაურის 2 მოედანზე წყალსადენის ქსელის ნაწილი მოსწყობია ასფალტის საფარის ქვეშ.
- ▶ არსებული ქსელის დეტალური ინფორმაცია -არსებული ქსელში მუშა წნევა არის 6.0 ატმ. არსებული გრუნტი არის IV- 90% და VI-10% კატეგორიის.
- ▶ კვლევითი სამუშაოები - ისანი-სამგორის რაიონული ბიზნესცენტრის წარმომადგენელთან და ტოპო-გეოდეზიურ სამსახურთან ერთად მოხდა ადგილზე გასვლა და სარეაბილიტაციო/მოსაწყობი ქსელის დათვალიერება.

2. საპროექტო გადაწყვეტილებები:

- ▶ ასფალტის საფარის მოხსნა- გზის ასფალტის საფარის მოხსნა ჩახერხვა , საპროექტო ტრასის მთლიან მონაკვეთზე იგეგმება GWP-ის მიერ.
  - ▶ ასფალტის მოწყობის სამუშაოები- გზის ასფალტის საფარის დაგება საპროექტო ტრასის მთლიან მონაკვეთზე უნდა აწარმოოს ისანი-სამგორის გამგეობის მიერ.
- საპროექტო ქსელი- ქსელის მოწყობა ითვალისწინებს ფოლადის მილების შეძენას და მონტაჟს (ქარხნული ჰიდროიზოლაციით), გარეცხვითა და გამოცდით. ეწობა ფოლადის მილი d=114/5.5 მმ სიგრძით 2 მ, ფოლადის მილი d=57/3.5 მმ სიგრძით 1.0 მ, ქსელის მოსაწყობად გამოყენებულია პოლიეთილენის მილი (გარეცხვითა და გამოცდით) PE100 SDR11 PN16 d=133 მმ სიგრძით 133 მ, PE100 SDR11 PN16 d=90 მმ სიგრძით 18.50 მ და PE100 SDR11 PN16 d=63 მმ სიგრძით 105 მ. PE100 SDR11 PN16 d=25 მმ სიგრძით 83 მ .
- ტრანშეის მოწყობის სამუშაოები -საპროექტო ქსელის მოწყობა, შესაბამისი დიამეტრის და ჩაღრმავებების მიხედვით იხ. (გვ. წ-5). ქსელის ჩაღრმავება h ≥1,7 მ.-ს შემთხვევაში საჭიროა თხრილის და ტრანშეის კედლების გამაგრება.
- ▶ საპროექტო ინფრასტრუქტურული აქტივები -საპროექტო წყალსადენის ქსელზე უნდა მოეწყოს 2ცალი საპროექტო D=1000 მმ (B25, M350 ) წყალსადენის ჭა.
  - ▶ საპროექტო ქსელის მოწყობა -საპროექტო ტრანშეაში მილი უნდა მოეწყოს ქვიშის ბალიშებს შორის (2-5 მმ ფრაქცია), მილის ქვეშ 15 სმ, მილს ზემოდან 30 სმ. შემდეგ თხრილის შევსება ხდება ქვიშა-ხრემოვანი საფარით (არ უნდა იქნას გამოყენებული 120 მმ-ზე ზევით ფრაქცია-15%). საპროექტო ტრანშეაში ფოლადის მილი ეწყობა 10 სმ სისქის ქვიშის ბალიშზე და შემდეგ თხრილის შევსება ხდება ქვიშა-ხრემოვანი საფარით.
  - ▶ საპროექტო ტრანშეის კომპაქტირება -საპროექტო ტრანშეის კომპაქტირება უნდა მოხდეს მილის ზურგიდან 1,0 მ-ის ზემოთ (0,3 მ. ქვიშა + 0,7 მ ქვიშა-ხრემი) 10 ტ-იანი სატკეპნი დანადგარი: ქვიშის ფენისთვის მილს ქვემოთ 15 სმ, მილს ზემოთ 30 სმ (K=0.98-1.25); ქვიშა ხრემოვანი საფარისთვის (K=0.98-1.25) 30-30 სმ-იანი დაყოფით.
  - ▶ საპროექტო წყალსადენის ქსელის რეცხვა-დეზინფექცია სავალდებულოა მოხდეს საპროექტო წყალსადენის ქსელის რეცხვა-დეზინფექციის ჩატარება გადაერთების სამუშაოებამდე, რაც უნდა მოხდეს სპეციალიზირებული ჯგუფის თანდასწრებით.
  - ▶ საპროექტო ქსელის ჰიდროტესტირება -ჰიდროტესტირება უნდა მოხდეს ყველა დიამეტრის მაგისტრალურ ქსელზე.

საპროექტო ქსელის გადაერთებითი სამუშაოები -საპროექტო ფოლადის ქსელის d=114/5.5 მმ გადაერთება ხდება არსებულ ფოლადის d=100 მმ მილზე, ასევე საპროექტო პოლიეთილენის d=110 ქსელის გადაერთება ხდება საპროექტო d=90 მმ და d=63 მმ მილზე. მოსახლეობისათვის გათვალისწინებულია პოლიეთილენის კოვერის მოწყობა (750X600X400 მმ )22 ცალი. აგრეთვე პროექტი ითვალისწინებს, არსებული განშტოებების გადაერთების სამუშაოების შესასრულებლად, აუცილებელია რომ გადაერთების თითოეული წერტილი წინასწარ იყოს გამოჩენილი სრულყოფილად და ხილული იყოს წყალსადენის არსებული განშტოებები და მომზადდეს ინფრასტრუქტურა გადაერთებისთვის, ასევე განხორციელდეს მატერიალურ-ტექნიკური რესურსებისა და სამონტაჟო მასალების მობილიზება გადაერთების ადგილზე. განშტოებები უნდა იყოს წინასწარ გაზომილი და მომზადებული გადაერთებისათვის.


საპროექტო ტრანშეაზე ასფალტის საფარის მოწყობა -გზის ასფალტის საფარის მოწყობა, საპროექტო ტრასის მთლიან მონაკვეთზე იგეგმება გამგეობის მიერ.

5. დამატებითი საკითხები:

- ▶ სახანძრო ჰიდრანტები (1 ცალი) ეწყობა ბიზნეს ცენტრის მითითებით.

▶ შენიშვნა :

აღნიშნულ ქუჩაზე ტრანშეის გათხრის დროს დაცული იქნას უსაფრთხოების ნორმები. სამუშაოების შესრულებისას მილის მოწყობა მოხდეს ეტაპობრივად, რათა თავიდან აცილებული იქნას შენობა-ნაგებობის დეფორმაცია და დაზიანება. აეთვე სამშენებლო სამუშაოები განსაკუთრებული სიფრთხილით იწარმოოს ვინაიდან საპროექტო მილის ტრანექტორიის გასწვრივ გაედინება მაღალი ძაბვის ელ. კაბელები

ფორმატი	სტაფია	პარიანტი
<b>A3</b>	<b>მ.პ.</b>	<b>1</b>
შენიშვნები:		
<p>1. საერთო მონაცემები იხ. განმარტებით ბარათში.</p> <p>2. თხრილის გათხრისას და სამონტაჟო სამუშაოების წარმოებისას დაცული იქნას უსაფრთხოების წესები.</p>		
დაკვეთი	<b>ისანი-სამგორის ბიზნესცენტრი</b>	
დაკვეთა	1218	
შეხვედრის ადგილი	 <p><b>შ.პ.ს. "ჯორჯიან უოთერ ენდ ფაუერ"</b>  თბილისი, მელა (შხა) ჯუღელის ქუჩა №10  <b>გენერალური მენეჯერი და პროექტირების დეპარტამენტი-საპროექტო სამსახური</b></p>	
საპროექტოს უფროსი	თ. სალია	
პროექტის ხელმძღვანელი	მ. მთელიძე	
შეასრულა	მ. მთელიძე	
შეამოწმა	ბ. შვიპტიშვილი	
პროექტი	<p>ისანი-სამგორის რაიონი, დოლაბაურის II მოედანზე გამავალი წყალსადენის ქსელის რეაბილიტაცია</p>	
თარიღი	აპრილი 2020	
ნახაზი		
<b>განმარტებითი ბარათი</b>		
მასშტაბი	ფურცელი №	ფურცლები
-	წ-2	9



ფორმატი	სტადია	ვარიანტი
<b>A3</b>	<b>მ.პ.</b>	<b>1</b>

კ ი რ ბ ი თ ი ა ლ ნ ი შ ვ ნ ე მ ბ ი

- არს. წყალს. მიწის ქსელი
- საპრო. წყალს. მიწის ქსელი
- საპრო. წყალს. ჰა
- X-X- არს. გასაშქმებელი წყალს. მიწის ქსელი
- ელ. კაბელი
- (უბტიპურ ბოჭკოვანი კაბელი)

- შენიშვნები:**
- სამუშაოების დაწყების წინ გამოძახებული იქნას არსებული მიწისქვეშა ყველა კომუნიკაციების ორგანიზაციების წარმომადგენლები გადაკეთის ადგილების დასაზუსტებლად და შესათანხმებლად.
  - მშენებლობის დროს დაცული იქნას უსაფრთხოების წესები.
  - მშენებლობის დაწყებამდე სასურველია საკონტროლო შურფების გატარება, მიწისქვეშა კომუნიკაციების ადგილმდებარეობის (ჩაღრმავების) დასადგენად.
  - პროექტს თან ახლავს 12 გვერდიანი საპროექტო მითითებები, რომელიც გათვალისწინებული უნდა იქნას მშენებლობის დროს

ლაგვერდი

**ისანი-სამგორის  
ბიზნესცენტრი**

ლაგვერდი 1218



**შ.პ.ს. "ჯორჯიან უოთერ ანდ ფაუნტი"**  
 თბილისი, მუდგა (შხია) ჯუღელის ქუჩა №10  
**ბინიური ინჟინერი და პროექტირების  
 დაარსებანი-საპროექტო სამსახური**

საპროექტის უფროსი	თ. სალია	
პროექტის ხელმძღვანელი	მ. მოღვაძე	
შეასრულა	მ. მოღვაძე	
შეამოწმა	ბ. შვიტოშვილი	

პროექტი

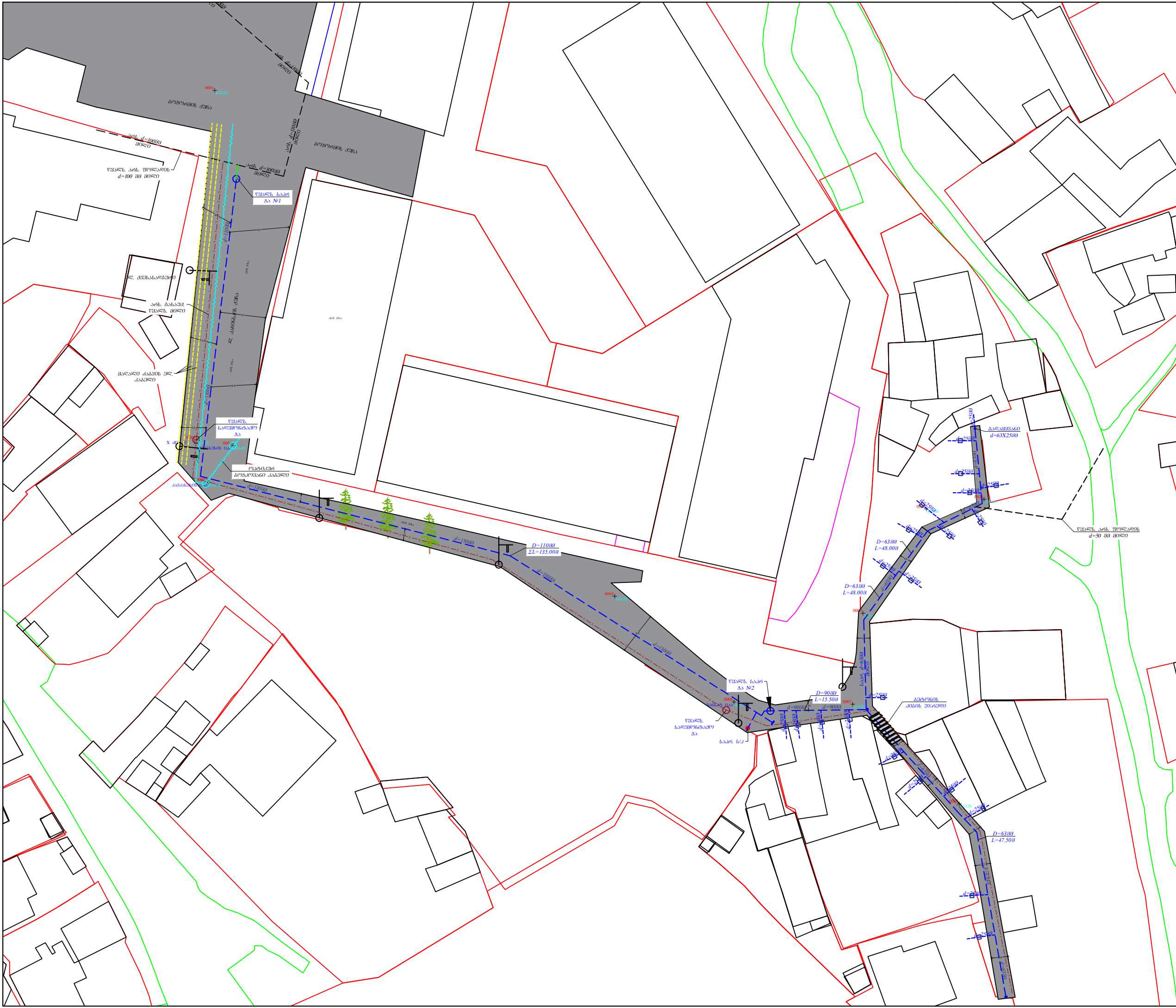
**ისანი-სამგორის რაიონი,  
 დოლაბაურის II მოედანზე  
 ბამავალი წყალსადენის  
 ქსელის რეაბილიტაცია**


თარიღი აგვისტო 2020

ნახაზი

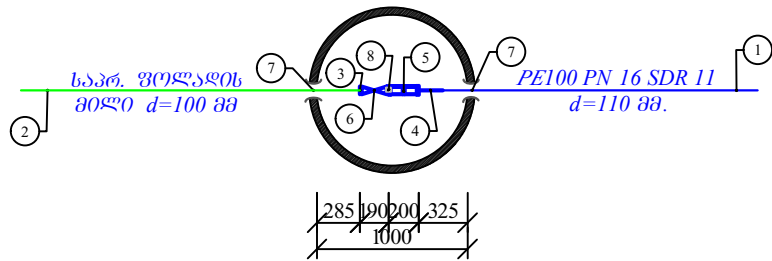
**სიტუაციური გეგმა**

მასშტაბი	ფურცელი №	ფურცლები
<b>1:250</b>	წ-3	9



ფორმატი	სტაფია	პარიანტი
<b>A3</b>	<b>მ.კ.</b>	<b>1</b>
პ ი რ ბ ი თ ი ა ღ ნ ი შ ვ ნ ე პ ი		
- - - - - არს. წყალს. მილი		
- - - - - საპრ. წყალს მილი		
○ - - - - - საპრ. წყალს. ჰა		
- X - X - არს. განსაუქმებელი წყალს. მილი		
- - - - - ელ. კაბელი		
~ ~ ~ ~ ~ უკონტროლო გოგონიანი კაბელი		
შენიშვნები:		
<ol style="list-style-type: none"> <li>სამუშაოების დაწყების წინ გამოძახებული იქნას არსებული მიწისქვეშა ყველა კომუნიკაციების ორგანიზაციების წარმომადგენლები გადაკეთის ადგილების დასაზუსტებლად და შესთანხმებლად.</li> <li>მშენებლობის დროს დაცული იქნას უსაფრთხოების წესები.</li> <li>მშენებლობის დაწყებამდე სასურველი საკონტროლო შურფების გაჭრა, მიწისქვეშა კომუნიკაციების ადგილმდებარეობის (ნაღრმეების) დასადგენად.</li> <li>პროექტს თან ახლავს 12 გვერდიანი საპროექტო მითითებები, რომელიც გათვალისწინებული უნდა იქნას მშენებლობის დროს</li> </ol>		
დაკვეთი	ისანი-სამგორის ბიზნესცენტრი	
დაკვეთის	1218	
შენიშვნები	 <p><b>შ.პ.ს. "ჯორჯიან უოთერ ანდ შაუარი"</b>  თბილისი, შუღღა (შხა) ჯუღელის ქუჩა №10  <b>გაენიერი ენაერგის და პროექტირების დაარსებები-საპროექტო სამსახური</b></p>	
საპროექტოს უფროსი	თ. ხალია	
პროექტის ხელმძღვანელი	მ. გომეზაძე	
შეასრულა	მ. გომეზაძე	
შეამოწმა	ბ. შვიძირაშვილი	
პროექტი	<p>ისანი-სამგორის რაიონი, დოლაბაურის II მოედანზე გამაგალი წყალსადენის ძსემლის რეაბილიტაცია</p>	
თარიღი	აგვისტო 2020	
ნახაზი	გეგმა	
მასშტაბი	ფურცელი №	ფურცლები
	წ-4	9

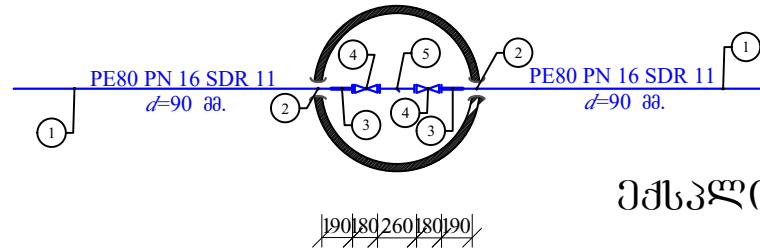
საპროექტო ზა № 1  
D=1.0 მ. H<sub>სრ</sub>=1.8 მ.  
მ=1:50



**ექსპლიკაცია**

1. საპროექტო პოლ. მილი PE100 SDR11 PN16 d=110მმ
2. საპროექტო ფოლადის მილი d=100/8მმ
3. ფოლადის მილტუჩი d=100მმ PN16
4. ალაატორი მილტუჩი d=110მმ PN16
5. ჩასაკეთებელი დეტალი d=100 მმ. PN16
6. ურდული d=100 მმ მილტუჩი PN16
7. ჩოგალი d=165 მმ (ქნეძი) ამოვსება
8. გეტონის საყრდენი 10X10X30 სმ

საპროექტო ზა № 2  
D=1.0 მ. H<sub>სრ</sub>=1.8 მ.  
მ=1:50

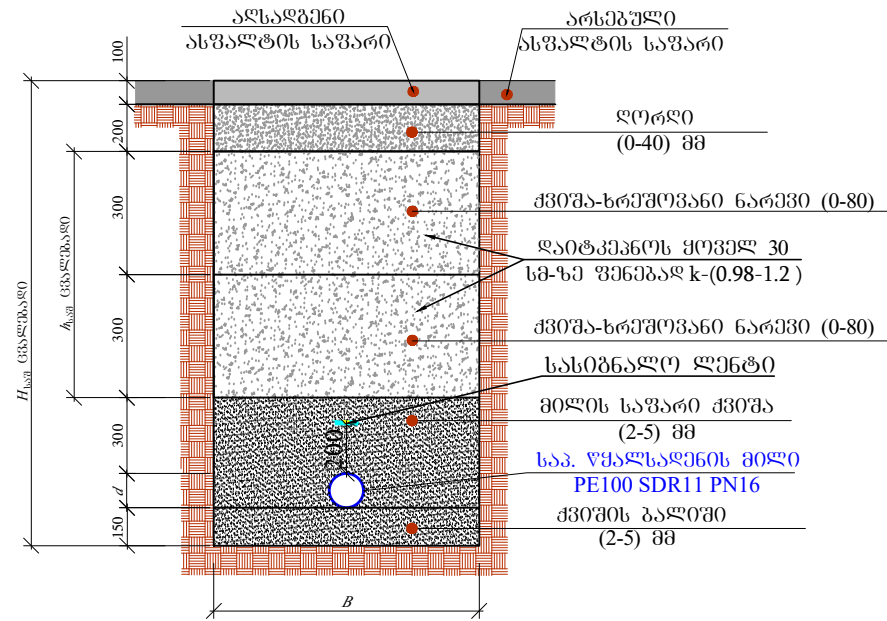


**ექსპლიკაცია**

1. საპრ. პოლ. PE100 SDR 11 PN16 d=90 მმ მილი
2. ჩოგალი d=140 მმ (ქნეძი) ამოვსება
3. ალაატორი მილტუჩი d=90მმ PN16
4. ურდული d=80 მმ მილტუჩი PN16
5. ვილტრი d=80 მმ მილტუჩი PN16

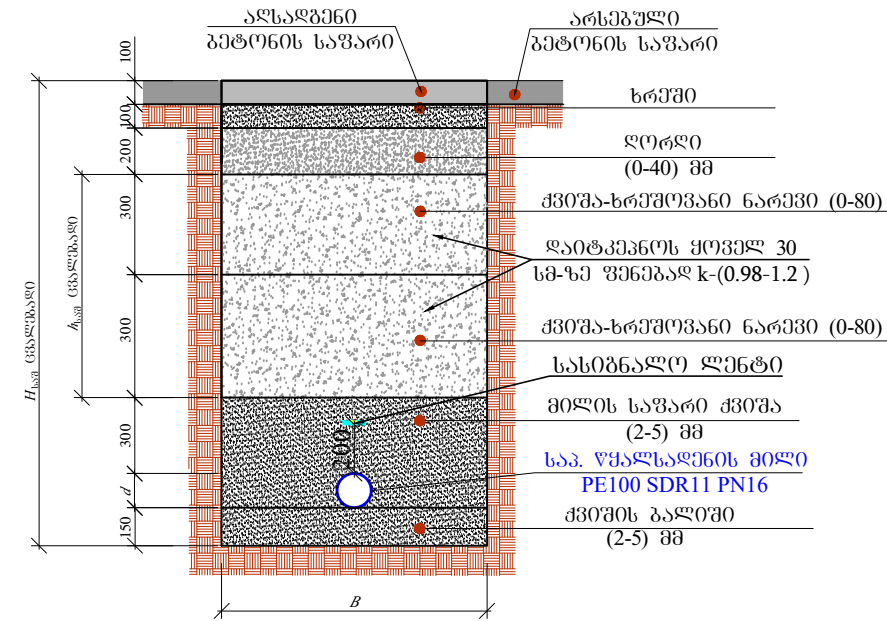
ფორმატი	სტაბია	პარიანტი
<b>A3</b>	<b>მ.პ.</b>	<b>1</b>
კ ი რ ბ ი თ ი _ ა ლ ნ ი შ მ ნ ე ბ ი		
--- არს. წყალს. მილი		
- - - - - საპრ. წყალს მილი		
○ საპრ. წყალს. ზა		
- X - X - არს. ბასაშქმეპელი წყალს. მილი		
შენიშვნები:		
<ol style="list-style-type: none"> <li>1. სამუშაოების დაწყების წინ გამოახებული იქნას არსებული მიწისქვეშა ყველა კომუნიკაციების ორგანიზაციების წარმომადგენლები გადაკვეთის ადგილების დასაზუსტებლად და შესათანხმებლად. მშენებლობის დროს დაცული იქნას უსაფრთხოების წესები.</li> <li>2. მშენებლობის დაწყებამდე სასურველია საკონტროლო შურფების გაჭრა, მიწისქვეშა კომუნიკაციების ადგილმდებარეობის (ჩაღრმავების) დასადგენად.</li> <li>3. პროექტს თან ახლავს 12 გვერდიანი საპროექტო მითითებები, რომელიც გათვალისწინებული უნდა იქნას მშენებლობის დროს</li> </ol>		
დაკვეთი	ისანი-სამგორის ბიზნესცენტრი	
დაკვეთა	1218	
შეხვედრის მფლობელი	<p><b>მ.პ.ს. "ჯორჯიან უოთერ ანდ შაუერი"</b> თბილისი, მედია (მზია) ჯუღელის ქუჩა №10 <b>ბაქმიური ენსაირიის და პროექტირების დაარსებები-საპროექტო სამსახური</b></p>	
საპროექტოს უფროსი	თ. სალია	
პროექტის ხელმძღვანელი	მ. მილენაძე	
შეასრულა	მ. მილენაძე	
შეამოწმა	ბ. შვიძორიძე	
პროექტი	<p>ისანი-სამგორის რაიონი, დოლაგაურის II მოედანზე ბამაკალი წყალსადენის ქსელის რეაბილიტაცია</p>	
თარიღი	აბმისტი	
	<b>2020</b>	
ნახაზი		
საპროექტო წყალსადენის ზა №1 და №2		
მასშტაბი	ფურცელი №	ფურცლები
	წ-5	9

წყალსადენის მიწის თხრილის  
ბანოვი კვეთი



№	$d$	$H_{საშ}$	$B$	$h_{საშ}$	$L$ (მ)
1	110	1200	700	340	133.00
2	90	1000	700	160	18.50
3	63	1000	700	550	80.00
4	25	1000	700	550	68.00

წყალსადენის მიწის თხრილის  
ბანოვი კვეთი



№	$d$	$H_{საშ}$	$B$	$h_{საშ}$	$L$ (მ)
1	63	1000	700	287	25.00
2	25	1000	700	325	15.00

ფორმატი	სტაბია	პარიანტი
<b>A3</b>	<b>მ.პ.</b>	<b>1</b>

კ ი რ ბ ი თ ი \_ ა ღ ნ ი შ კ ნ ე ბ ი

- არს. წყალს. მიწი
- საპრ. წყალს მიწი
- საპრ. წყალს. ჰა
- X-X- არს. ბასაშქმეპელი წყალს. მიწი

- შენიშვნები:
- სამუშაოების დაწყების წინ გამოახებული იქნას არსებული მიწისქვეშა კვეთა კომუნიკაციების ორგანიზაციების წარმომადგენლები გადაკვეთის ადგილების დასაზუსტებლად და შესათანხმებლად. მშენებლობის დროს დაცული იქნას უსაფრთხოების წესები.
  - მშენებლობის დაწყებამდე სასურველია საკონტროლო შურფების გაჭრა, მიწისქვეშა კომუნიკაციების ადგილმდებარეობის (ხაღმავლების) დასადგენად.
  - პროექტს თან ახლავს 12 გვერდიანი სპაროექტო მითითებები, რომელიც გათვალისწინებული უნდა იქნას მშენებლობის დროს

დაკვეთის  
**ოსანი-სამგორის  
ბიზნესცენტრი**

დაკვეთის № 1218



**მ.პ.ს. "ჯორჯიან უოთერ ენდ შაუერი"**  
თბილისი, მდგა (მზს) ჯუღელის ქუჩა №10  
**ბაქმიური ექსპერტიზის და პროექტირების  
დაარსება-საარქიტექტო საზღვარი**

სარეკლამო უფროსი	თ. სალია
პროექტის ხელმძღვანელი	მ. მიქაბაძე
შეასრულა	მ. მიქაბაძე
შეამოწმა	ბ. შვიძორიძე

ოსანი-სამგორის რაიონი,  
ლოლაგაურის II მოედანზე  
ბამაკალი წყალსადენის  
ქსელის რეაბილიტაცია

თარიღი აბსისტო  
**2020**

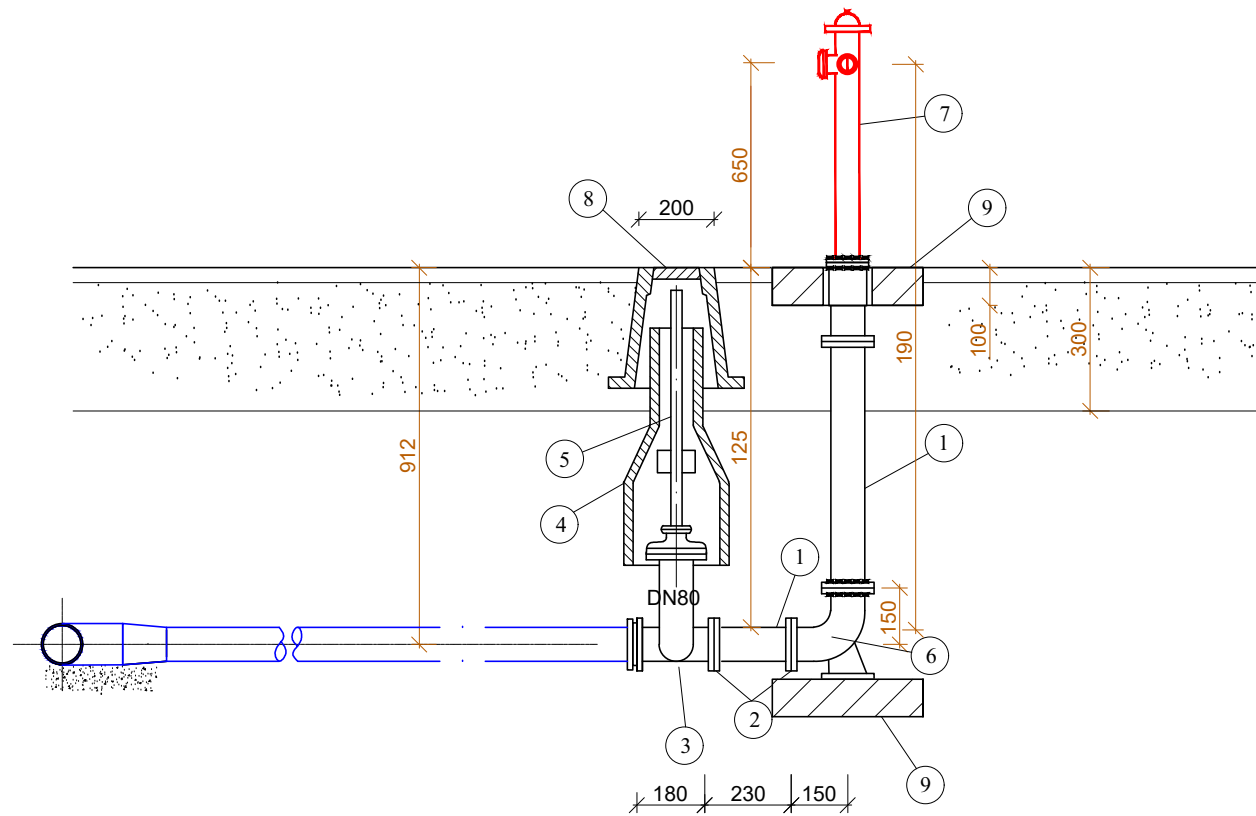
ნახაზი

მიწის თხრილის ბანოვი  
კვეთები

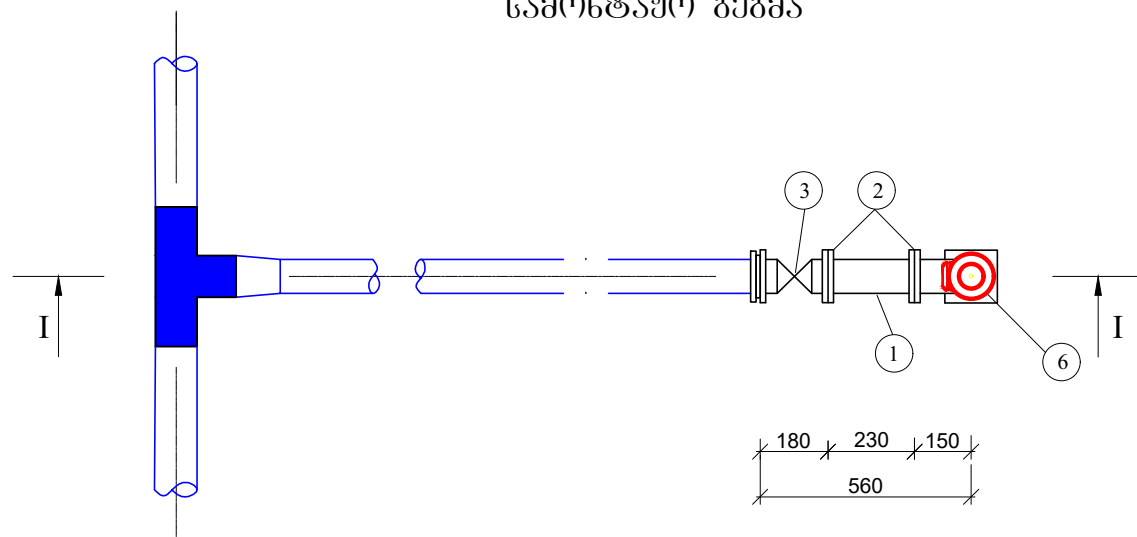
მასშტაბი	ფურცელი №	ფურცლები
	წ-6	9

**მინისხედა სანანძრო ჰიდრანტი**

ჰრილი I-I



სამონტაჟო გეგმა



**ნაკრები უწყისი**

მილის დიამეტრი, როგორც ეწყობა ჰიდრანტი	სანანძრო ჰიდრანტის რაოდენობა, ცალი
d 110	1

**მასალათა სპეციფიკაცია**

ერთ სანანძრო ჰიდრანტზე

№	დასახელება	ტიპი	დიამეტრი	ბანზო-მიღება	რ-ბა	წონა, კგ.		შენიშვნა
						ერთ.	სულ	
1	2	3	4	5	6	7	8	9
1	ფოლადის მილი	10704-76	89/5	გრძ. მ	2.00			
2	მილტუნი ბრტყელი მისაღებელი	1255-67	80	ცალი	7	3.19	22.33	R <sub>4</sub> =10
3	ურდული	8437-73	80	ცალი	1	29	29	R <sub>4</sub> =10
4	ურდულის ბარსაცვი	ფოლ.	-	ცალი	1	-	-	
5	ურდულის ღერძი კვადრატით	ფოლ.	-	ცალი	1	-	-	
6	მუხლი 90° მკვსაღებით	ფოლ.	DN80	ცალი	1	2.3	2.3	
7	მიწისზედა სანანძრო ჰიდრანტი	-	DN80	ცალი	1	-	-	
8	ურდულის ხუვი-კოვერი	-	-	ცალი	1	-	-	
9	ბეტონის სამრდენო ბალიში 400x400x100მმ	-	-	ცალი	2	-	-	

ფორმატი	სტაფია	პარიანტი
A3	მ.პ.	1

შენიშვნები:

- საერთო მონაცემები იხ. განმარტებით პარაში.
- ნახაზი იკითხება NV-3 ნახაზთან ერთად.
- თხროლის გათხრობას და სამონტაჟო სამუშაოების წარმოებისას ღაცული იქნას შესაფერისების წესები.

დაკვეთი	ოსანი-სამგორის ბიზნესცენტრი
დაკვეთა	1218
შესრულებული	

**მ.პ.ს. "ჯორჯიან უოთერ ენდ ფაუნტი"**  
თბილისი, მდგა (მზს) ჯუღელის ქუჩა №10  
**ბაქოური ენაეროვის და პროექტირების დაარსებები-საარქიტექტორო სამსახური**

საპროექტოს უფროსი	თ. სალია
პროექტის ხელმძღვანელი	მ. მთლვაძე
შეასრულა	მ. მთლვაძე
შეამოწმა	ბ. შვიძორიძე

ოსანი-სამგორის რაიონი, ღოლაგაურის II მოედანზე გამაკვალი წყალსადენის ქსელის რეაბილიტაცია

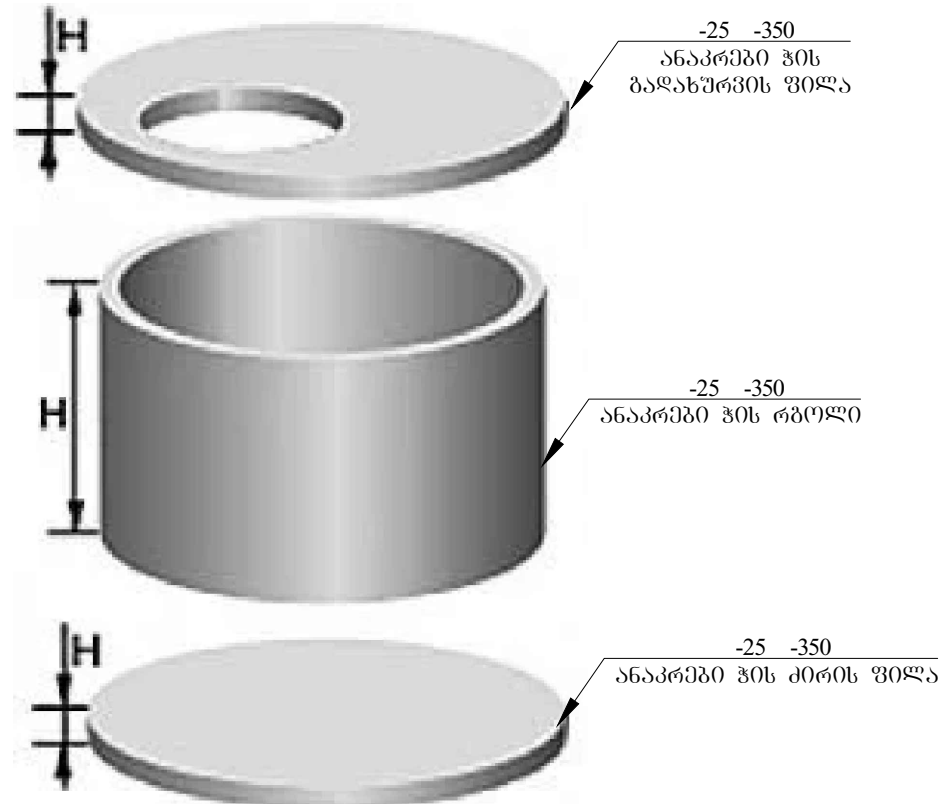
თარიღი	აბვისტი 2020
--------	--------------

მიწისზედა სანანძრო ჰიდრანტი

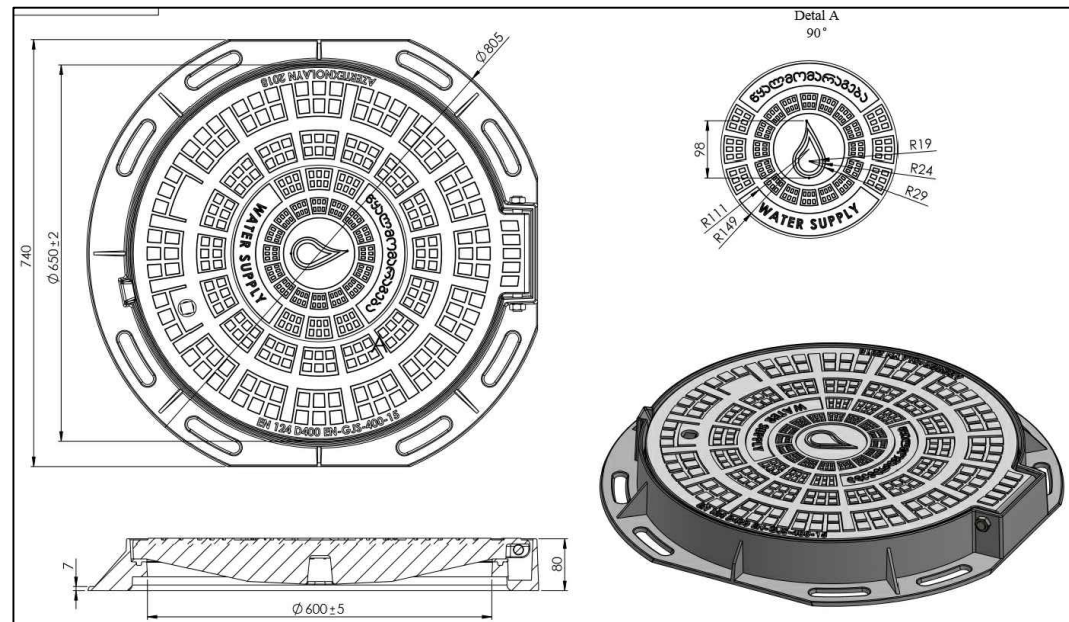
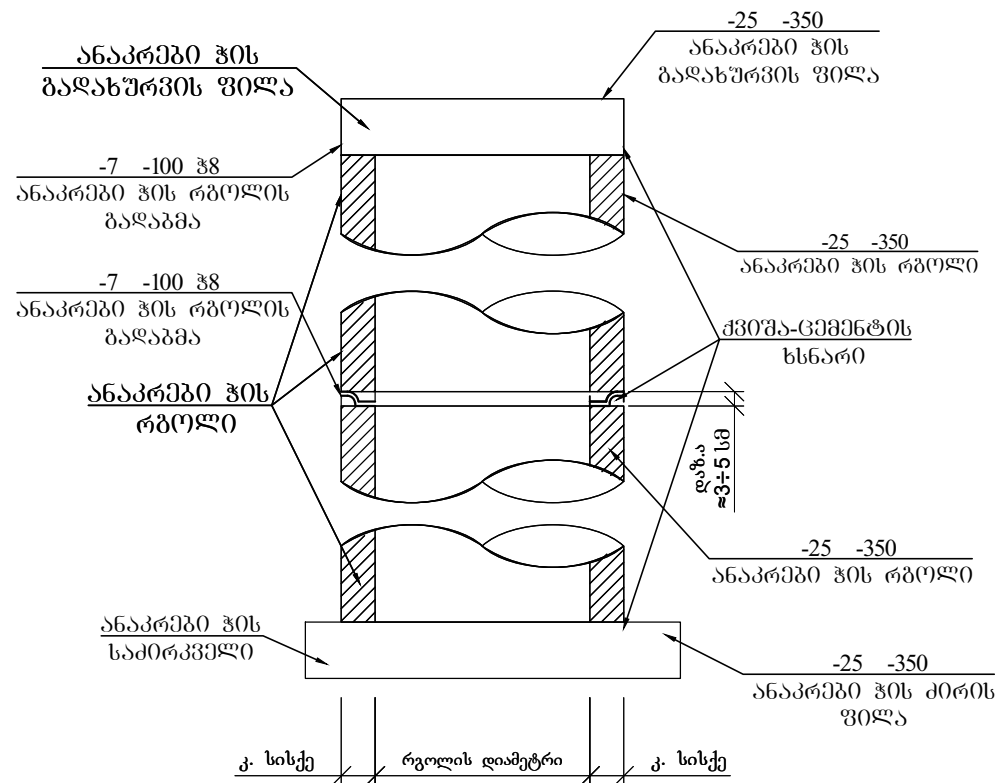
მასშტაბი	ფურცელი №	ფურცლები
-	წ-7	9



წყალსადენის ტიპური ჭა




მრგვალი ჭების კონსტრუქციული ელემენტების (საპირკვლის, რბოლების და ფილების) გაღებვის კვანძი

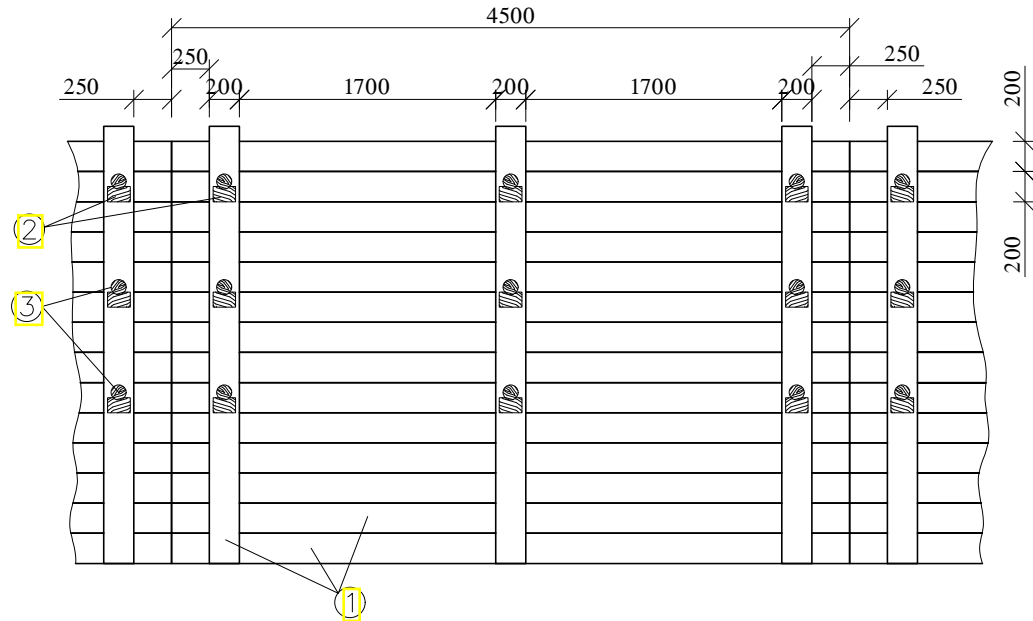


შ ე ნ ი შ ვ ე ა :

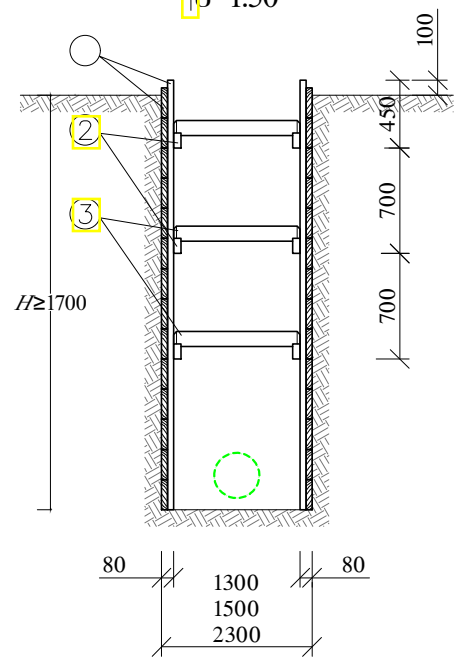
- ნახაზების ჩამონათვალი იხილეთ უპრ. V-1
- ჭების ჰიდროტოლაცია განხორციელდეს ჭის ბარე პერიმეტრზე გითუშით არა უმცირესი 2 ფენისა საერთო სისქით 4-5 მმ.
- წყალსადენის თხრილის სიღრმის მიხედვით -1.7 მ და მძტი სამუშაოთა წარმოების უსაფრთხოების მიზნით უნდა მოეწესოს თხრილის შერღვევის გამაგრება. ის. გამაგრების ნახაზი.
- ანაკრები ჭის რბოლის ბაღაბმა განხორციელდეს ძვიშა-ცემენტის ხსნარით წყალშეუღწევადი დანამატის დამატებით B-7 M-100 W8.
- ძვიშა-ცემენტის ხსნარის მოცულობა დაუშტდეს აღბილზე ჭების კონსტრუქციული ელემენტების ჯედაპირების სისწორისა და გეომეტრიული ზომების მიხედვით.
- იხელმძღვანელეთ კონსტრუქციული ნახაზების მიხედვით.

ფორმატი	სტაფია	ჰარიანტი
A3	მ.კ.	1
შენიშვნები:		
<ol style="list-style-type: none"> <li>საერთო მონაცემები ის. განმარტებით ბარათში.</li> <li>თხრილის გათხრისას და სამონტაჟო სამუშაოების წარმოებისას დაცული იქნას უსაფრთხოების წესები.</li> </ol>		
დაკვეთი	ისანი-სამგორის ბიზნესცენტრი	
დაკვეთა	1218	
შესრულებული	 <p><b>შ.პ.ს. "ჯორჯიან უოთერ ენდ ჯუაერი"</b>          თბილისი, მეფის (შხია) ჯუღელის ქუჩა №10  <b>გეოდეკური ექსპერტიზის და პროექტირების</b>  <b>დეპარტამენტი-საარქიტექტო სასახარი</b></p>	
სარედაქციო უფრესი	თ. სალია	
არედაქციო ხელმძღვანელი	მ. მთლვაძე	
შეასრულა	მ. მთლვაძე	
შეამოწმა	ბ. ფიქორიძე	
არედაქციო	ისანი-სამგორის რაიონი, დოლაგაურის II მოედანზე გამაგალი წყალსადენის ძეგლის რეაბილიტაცია	
თარიღი	აგვისტო 2020	
ნახაზი		
წყალსადენის ტიპური ჭა; მრგვალი ჭების კონსტრუქციული ელემენტების (საპირკვლის, რბოლების და ფილების) გაღებვის კვანძი		
მასშტაბი	შურცელი №	შურცელი №
-	V-8	9

ბამაბრების ბრძობი კვითი  
მ 1:50

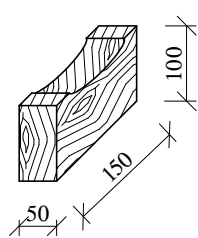
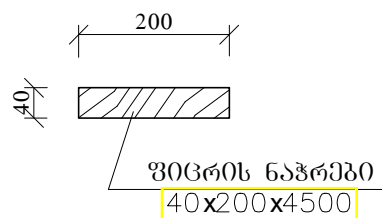


ბამაბრების განივი კვითი  
მ 1:50

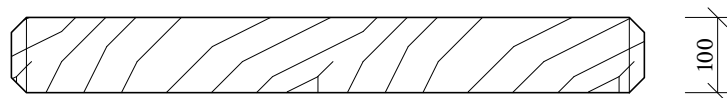


დეტალები  
მ 1:10

① - შიცრის ნაჭერი      ② - ბამბრჯენის საყრდენი



③ - ბამბრჯენი




ბამაბრების კანკი ინჟინერული ფართი




შ ე ნ ი შ ვ ა

- სამუშაოების წარმოებისას დაცული იქნას საქართველოში მოქმედი უსაფრთხოების ნორმები.
- 3 მეტრზე მეტი სიღრმის ტრანშეის (ქვაბულის) გამაგრებისთვის საჭირო პროექტი მომზადდეს ადგილზე ინჟინერ-მშენებლის მიერ.
- დაბალი ტენიანობის შემცველი გრუნტის (გარდა ქვიშისა) შემთხვევაში ტრანშეის ფერდის გასამაგრებელი ფარის სისქე არ უნდა იყოს 40 მმ-ზე ნაკლები, ხოლო მაღალი ტენიანობის გრუნტის შემთხვევაში არანაკლებ 50 მმ-ისა.
- დაფები უნდა დაფიქსირდეს ერთმანეთთან ვერტიკალური სამაგრებით, რომლებიც დაეყრდნობა გრუნტში მჭიდროდ დამაგრებულ ბჯენებზე.
- თაროს კრონშტეინები უნდა მოეწყოს არანაკლებ 1.5 მ ბიჯით.
- ვერტიკალურ სამაგრებს შორის მანძილი არ უნდა აღემატებოდეს 1 მეტრს.
- დაფებს შორის დაშორება არ უნდა აღემატებოდეს 15 სმ.
- აუცილებელ გაძლიერებას საჭიროებს კვანძები, რომლებიც მოწყობილია გრუნტის ვარდნის შესაჩერებლად, დაფებს შორის ვერტიკალური დაშორება არ უნდა აღემატებოდეს 15 სმ.
- ტრანშეის ფერდის გამაგრება განხორციელდეს ქვევიდან-ზევით გრუნტის უკუჩაყით, ერთდროულად დასაშვებია 2-3 ფარის დამაგრება თითო ფარის გამოტოვებით, მხოლოდ ნორმალური (კენჭნარი, თიხნარი, თიხა, და სხვ.) გრუნტისთვის.

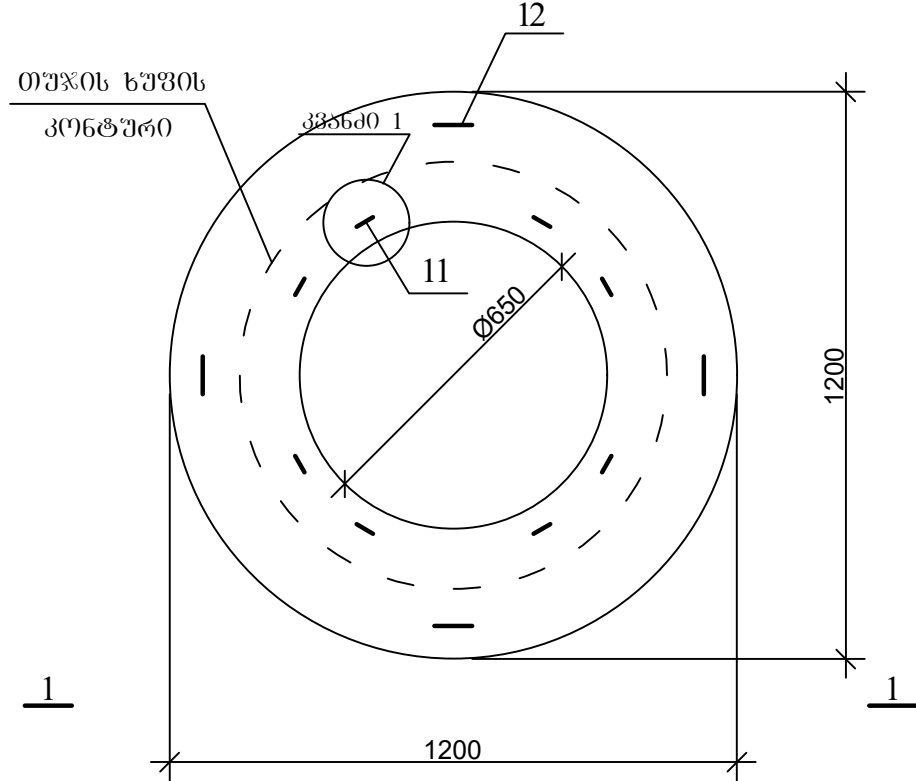
ფორმატი	სტადია	პარიანტი
A3	მ.კ.	1
შენიშვნები:		
<ol style="list-style-type: none"> <li>სამუშაო მონაცემები იხ. ბამაბრებით ბარათში.</li> <li>თხრილის გათხრისას და სამონტაჟო სამუშაოების წარმოებისას დაცული იქნას უსაფრთხოების წესები.</li> </ol>		
დაკვეთი	ოსანი-სამგორის ბიზნესცენტრი	
დაკვეთა	1218	
შემსრულებელი	 <p><b>შ.პ.ს. "გორჯიან უოთერ ანდ ფაუარი"</b> თბილისი, მუგლა (შხია) ჯუღელის ქუჩა №10 გაენიერი ინჟინერი და პროექტირების დაპროექტირების-საპროექტო სასახარი</p>	
საპროექტოს უფროსი	თ. საღია	
პროექტის ხელმძღვანელი	მ. მონღაბაძე	
შეასრულა	მ. მონღაბაძე	
შეამოწმა	ბ. შვიპროშვილი	
პროექტი	<p>ოსანი-სამგორის რაიონი, ლოლაბაურის II მოედანზე ბამაგალი წყალსადენის ქსელის რეაბილიტაცია</p>	
თარიღი	აპრილი 2020	
ნახაზი		
მასშტაბი	შუბცელი №	შუბცელი
-	წ-9	9

## ნ ა ხ ა ზ ე ბ ი ს უ ნ ყ ი ს ი

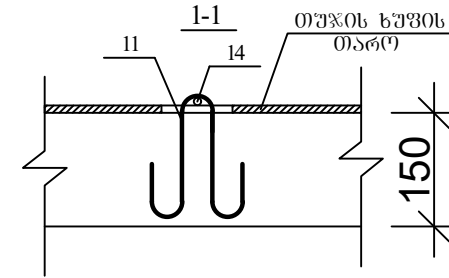
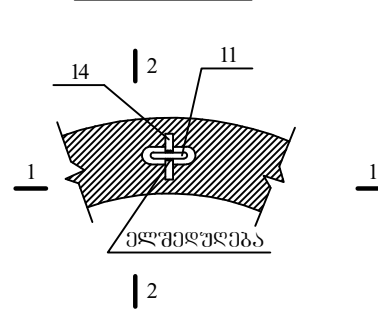
1.	ნახაზების უწყისი	სკ-10
2.	ჭის ანაჰრები რკინაგზონის გადახურვის ფილა D=1000 მმ (საყალიბი ნახაზი)	სკ-11
3.	ჭის ანაჰრები რკინაგზონის გადახურვის ფილა D=1000 მმ (არმირება); სპეციფიკაცია	სკ-12
4.	ჭის ანაჰრები რკინაგზონის რგოლი D=1000 მმ H=900 მმ	სკ-13
5.	ჭის ანაჰრები რკინაგზონის ძირი D=1000 მმ	სკ-14

ფორმატი	სტაღია	ვარიანტი
<b>A3</b>	<b>მ.პ.</b>	<b>1</b>
შენიშვნები:		
<ol style="list-style-type: none"> <li>1. საერთო მონაცემები იხ. განმარტებით ბარათში.</li> <li>2. ნახაზი იკითხება Nკ-2 ნახაზთან ერთად.</li> <li>3. თხრილის გათხრისას და სამონტაჟო სამუშაოების წარმოებისას დაცული იქნას უსაფრთხოების წესები.</li> <li>4. ჰის სიღრმეები იხილეთ პროფილზე</li> </ol>		
პრობითი აღნიშვნები:		
<ol style="list-style-type: none"> <li>1. საერთო მონაცემები იხ. განმარტებით ბარათში.</li> <li>2. თხრილის გათხრისას და სამონტაჟო სამუშაოების წარმოებისას დაცული იქნას უსაფრთხოების წესები.</li> </ol>		
დამკვეთი	ისანი-სამგორის ბიზნესცენტრი	
დაკვეთა	-	
შემსრულებელი	 <p><b>შ.პ.ს. "გორჯინი უოთერ ენდ ფაუერი"</b>  <small>თბილისი, კოსტავას I შესახვევი, №33</small>  <b>ბანკური ქსეტირის და პროექტირების          დეპარტამენტი-საპროექტი სამსახური</b></p>	
საპროექტის უფროსი	თ. საღია	
პროექტის ხელმძღვანელი	მ. მონღეაძე	
შეასრულა	მ. მონღეაძე	
შეამოწმა	ბ. ფიქრთაძე	
პროექტი	ისანი-სამგორის რაიონი. დოღაბურის 2 მოედანზე გამავალი წყალსადენის ძეგლის რეაბილიტაცია	
თარიღი	აგვისტო 2020	
ნახაზი	მიწის თხრილის და ჰის ქსეტირის სამუშაოების კვანძი	
მასშტაბი	ფურცელი №	ფურცლები
	სკ-10	<b>14</b>

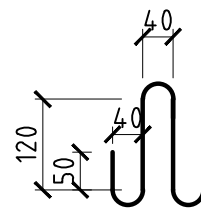
ჭის ანაკრები რკინაბეტონის გაღახურვის ფილა  
(საქალიბე ნახაზი)



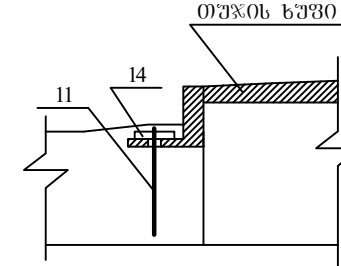
კვანძი 1



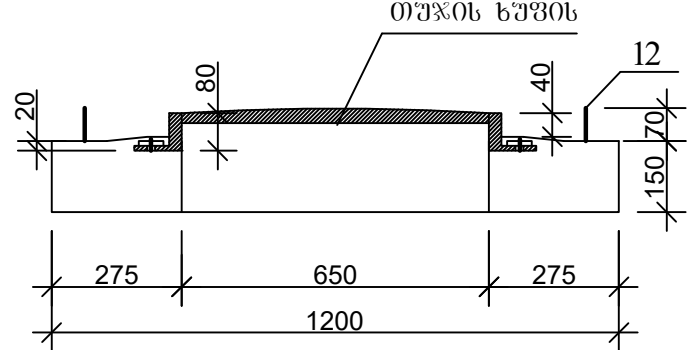
პრ.11



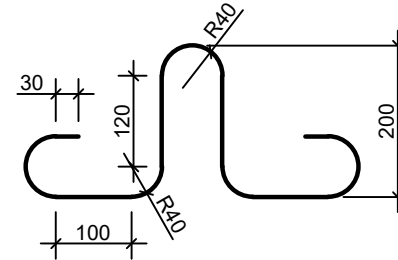
2-2



1-1



პრ.12



ფორმატი	სტაფია	ვარიანტი
A3	მ.კ.	1
შენიშვნები:		
<ol style="list-style-type: none"> <li>საერთო მონაცემები იხ. განმარტებით გარეთში.</li> <li>ნახაზი იპითხვა №2 ნახაზთან ერთად.</li> <li>თხრილის გათხრისას და სამონტაჟო სამუშაოების წარმოებისას ღაცული იქნას შესაფრთხილებლად წესები.</li> <li>ჭის სიღრმეები იხილეთ პროფილზე.</li> </ol>		
პირობითი აღნიშვნები:		

ლაგვითი	ისანი-სამგორის გიგანტ-კონკრეტი
ლაგვითა	-

გვერდულად

საპროექტოს უფროსი	თ. სალია
პროექტის ხელმძღვანელი	მ. მთლბაძე
შეასრულა	მ. მთლბაძე
შეამოწმა	ბ. შვიტრიშვილი

პროექტი

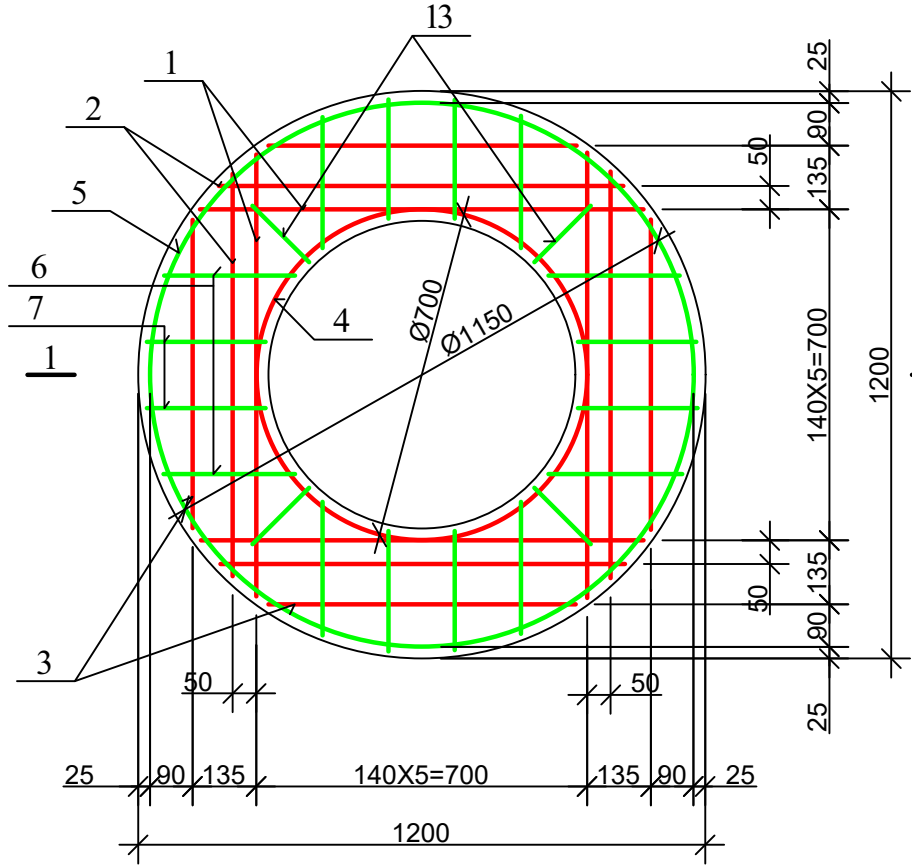
ისანი-სამგორის რაიონი.  
დოლაბაურის 2 მოედანზე  
გამაკვალი ფხალსაღების  
ქსელის რეაბილიტაცია

თარიღი	აპრილი 2020
ნახაზი	

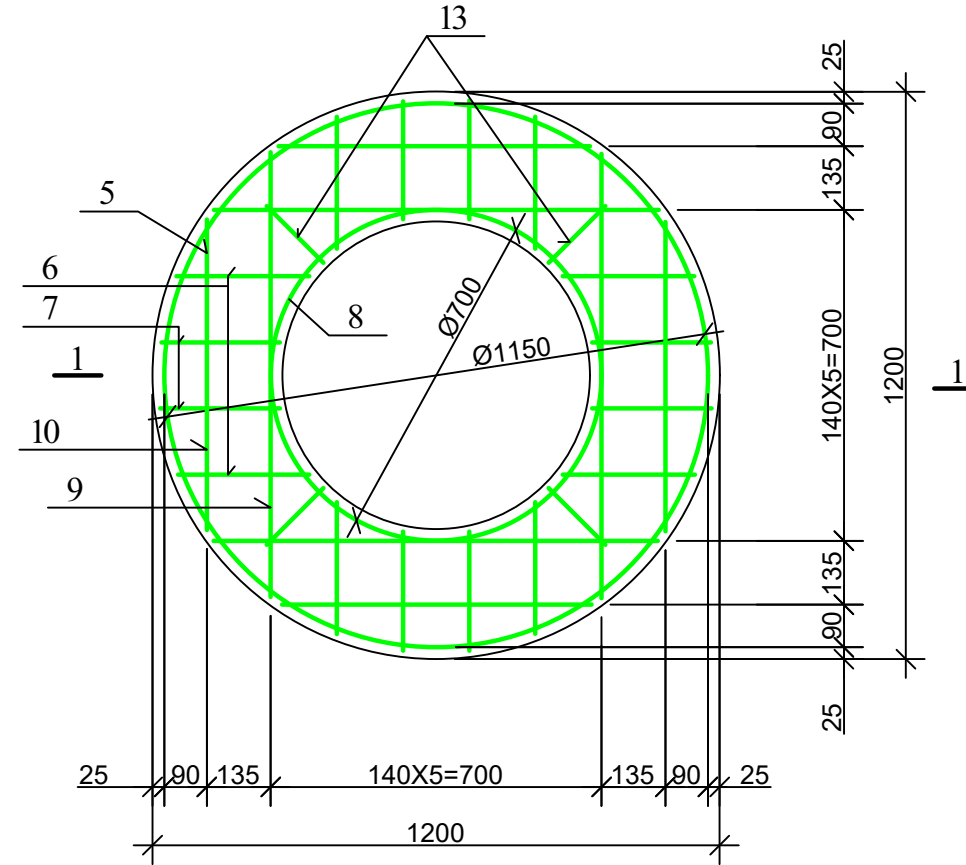
**ჭის ანაკრები რკინაბეტონის გაღახურვის ფილა D=1000 მმ (საქალიბე ნახაზი)**

მასშტაბი	ფურცელი №	ფურცლები
-	სკ-11	14

ჭის ანაკრები რკინაბეტონის გადახურვის ფილა  
(ქვედა შრის არმირება)



ჭის ანაკრები რკინაბეტონის გადახურვის ფილა  
(ზედა შრის არმირება)

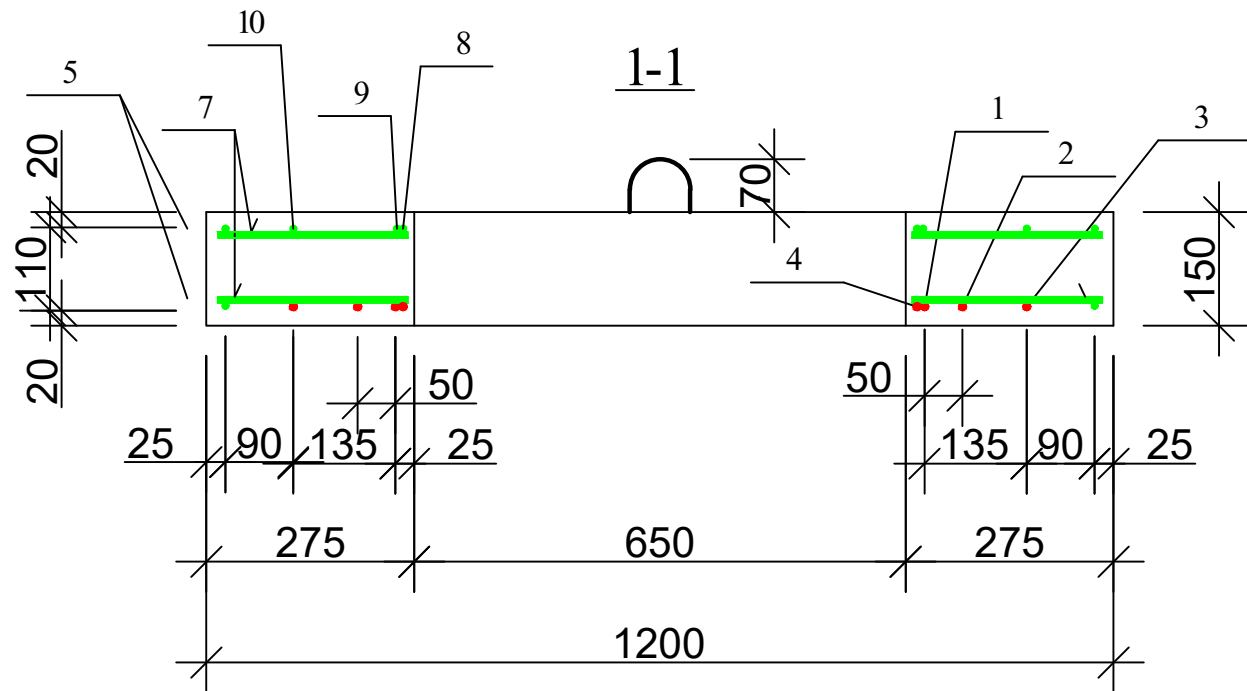


დეტალების უწყისი

პოზ.	მ ს კ ი ზ ი
4	
5	
8	
9	

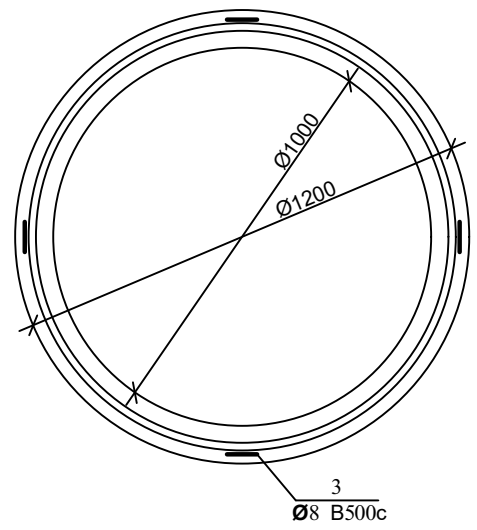
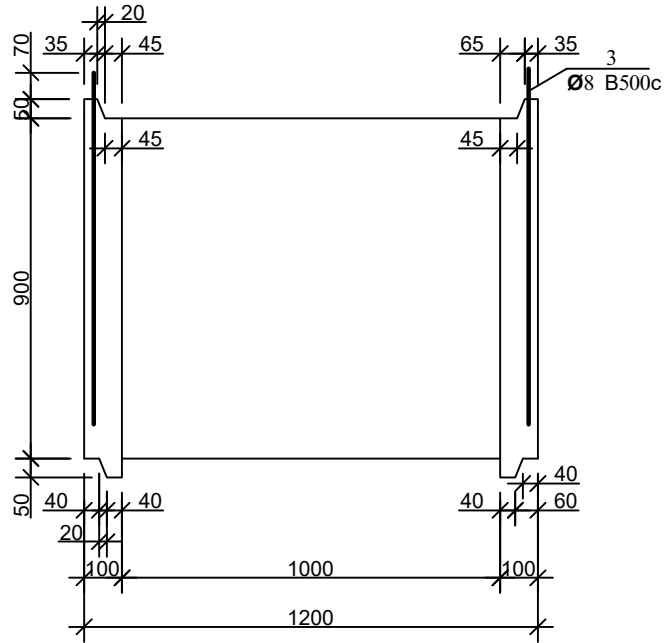
ჭის ანაკრები რკინაბეტონის გადახურვის ფილის სპეციფიკაცია

პოზ.	ა ღ ნ ი შ ვ ნ ა	დ ა ს ა ხ ე ლ ე ბ ა	რაოდ.	მასა ერთ. კვ	შენიშვნა
დეტალები					
1		Φ 10 A500c L=940	4	0.58	2.33კვ
2		L=860	4	0.53	2.13კვ
3		L=650	4	0.40	1.60კვ
4*		L=2300	1	1.43	1.43კვ
14		L=100	8	0.06	0.5კვ
5*		Φ 8 B500c L=3710	2	1.48	2.97კვ
6		L=280	16	0.11	1.79კვ
7		L=250	16	0.10	1.60კვ
8*		L=2300	1	0.92	0.92კვ
9*		L=1170	4	0.47	1.87კვ
10		L=650	4	0.26	1.04კვ
11*		L=600	8	0.24	1.92კვ
12*		L=1005	4	0.4	1.60კვ
13		L=170	8	0.07	0.56კვ
მასალები					
		ბეტონი კლასი B25			0.12 მ <sup>3</sup>

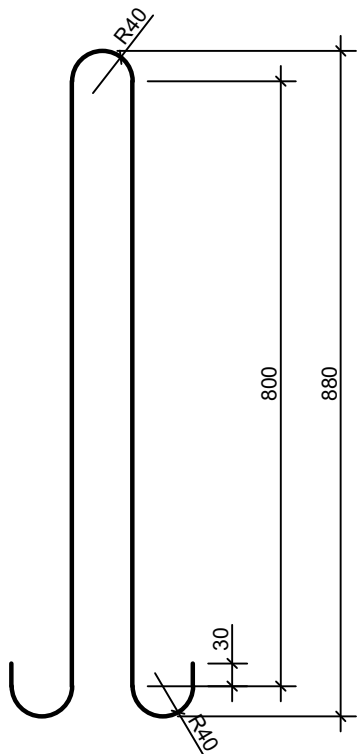


ფორმატი	სტაფია	პარიანტი	
<b>A3</b>	<b>მ.პ.</b>	<b>1</b>	
შენიშვნები:			
<ol style="list-style-type: none"> <li>1. საერთო მონაცემები იხ. განმარტებით ბარათში.</li> <li>2. ნახაზი იპოთეზა N3-2 ნახაზთან ერთად.</li> <li>3. თხრილის გათხრისას და სამონტაჟო სამუშაოების წარმოებისას ღაცული იქნას შესაფრთხილებელ წესებში.</li> <li>4. ჭის სიღრმეები იხილეთ პროფილზე.</li> </ol>			
პირობითი აღნიშვნები:			
ლაკვეთი	ისანი-სამგორის ბიზნესცენტრი		
ლაკვეთა	-		
შენიშვნები	<p style="text-align: center; font-size: small;">გ.პ.ს. "გორჯინ უთიარ ენდ ვაუარი" თბილისი, კოსტავას I შესახვევი, №33 მაინიური ექსპერტიზის და პროექტირების ღეარბაგენი-სარეაბილიტაციის სამსახური</p>		
საპროექტოს უწყისი	თ. სალია		
პროექტის ხელმძღვანელი	მ. მთლბაძე		
შეასრულა	მ. მთლბაძე		
შეამოწმა	ბ. შვიძორიშვილი		
პროექტი	ისანი-სამგორის რაიონი. დოლაბაურის 2 მოედანზე გამაჰვალის წყალსადენის ქსელის რეაბილიტაცია		
თარიღი	აპრილი 2020		
ნახაზი	<b>ჭის ანაკრები რკინაბეტონის გადახურვის ფილა D=1000 მმ (არმირება); სპეციფიკაცია</b>		
მასშტაბი	ფურცელი №	ფურცლები	
-	სკ-12	<b>14</b>	

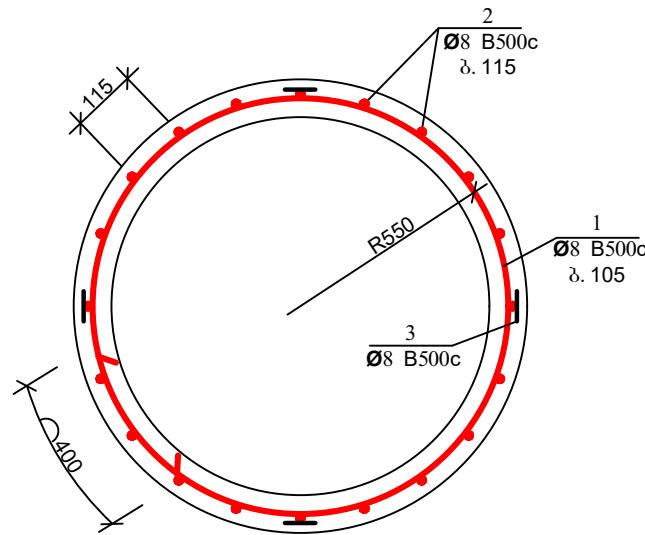
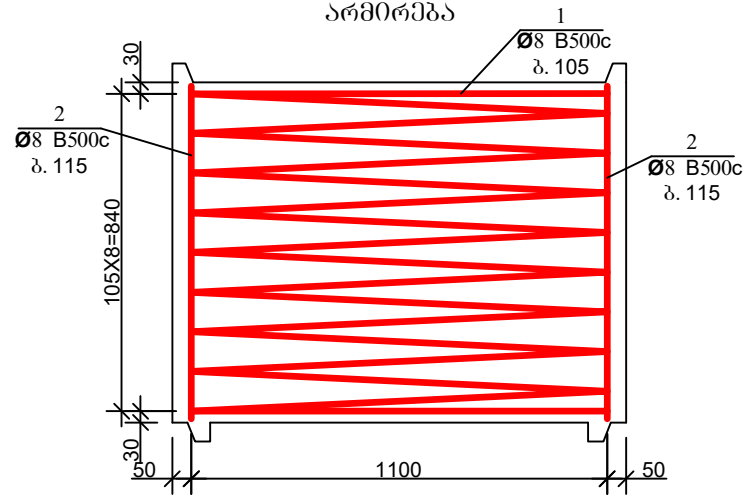
სამაღობე ნახაზი



პოზ. 3



არმირება



დეტალების უწყისი

პოზ.	მ ს კ ი ზ ი
1	R=550 105X8=840

ჭის ანაკრები რკინაბეტონის რბოლის სპეციფიკაცია

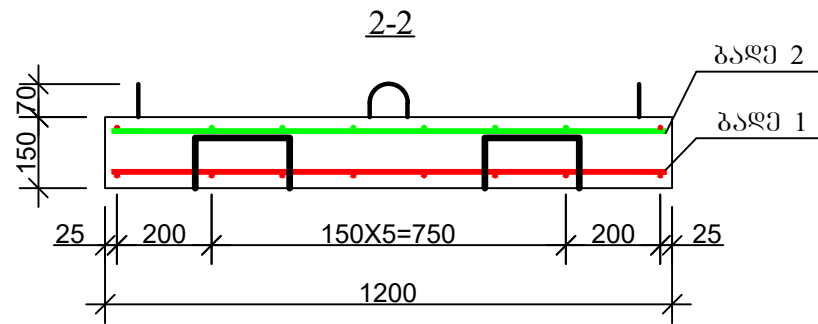
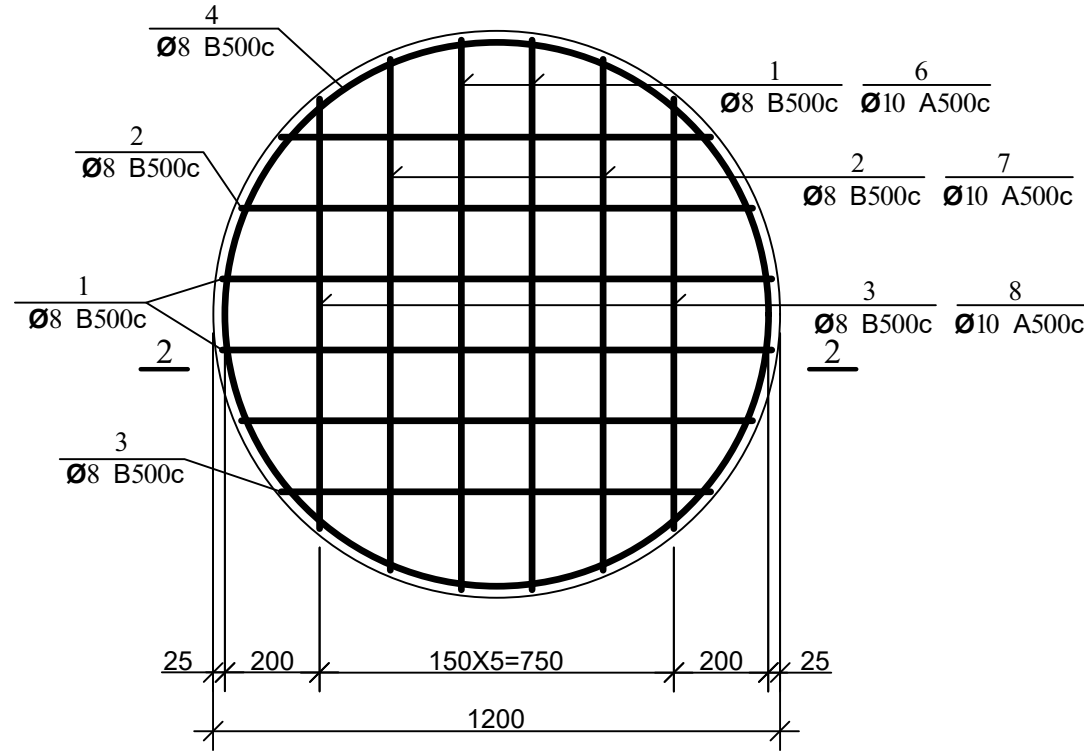
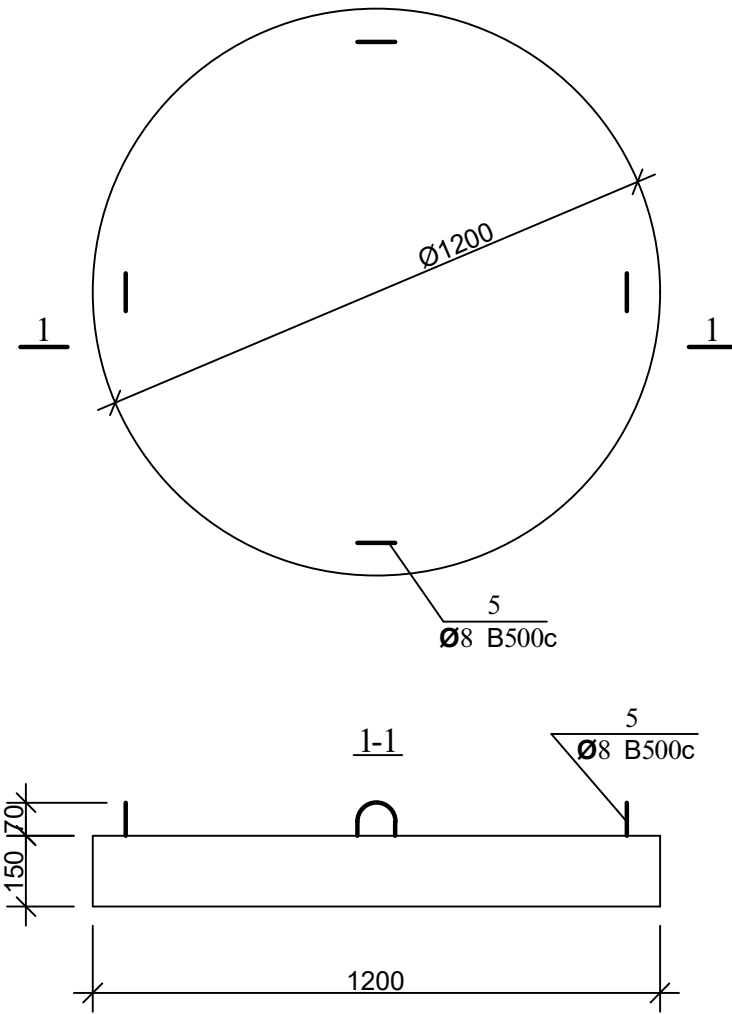
პოზ.	ა ღ ნ ი შ ვ ნ ა	დ ა ს ა ხ ე ლ ე ბ ა	რ(ლ)დ.	მასა ერთ. კვ	შენიშვნა
<u>დეტალები</u>					
1*		Φ 8 B500c L=35140	—	—	14.06კვ
2*		L=870	30	0.35	10.5კვ
3*		L=1980	4	0.79	3.17კვ
<u>მასალები</u>					
		ბეტონი კლასით B25			0.31 მ <sup>3</sup>

ფორმატი	სტაღია	პარიანტი
<b>A3</b>	<b>მ.პ.</b>	<b>1</b>
შენიშვნები:		
<ol style="list-style-type: none"> <li>სამართო მონაცემები იხ. განმარტებით ბარათში.</li> <li>ნახაზი იკითხება №2 ნახაზთან ერთად.</li> <li>თხრილის გათხრისას და სამონტაჟო სამუშაოების წარმოებისას დაცული იქნას უსაფრთხოების წესები.</li> <li>ჭის სიღრმეები იხილეთ პროფილზე</li> </ol>		
პრობითი აღნიშვნები:		
ლაგვითი	ოსანი-სამბორის ბიზნესცენტრი	
ლაგვითა	-	
შეხსრულებული	<p><b>მ.პ.ს. "გორჯინ უოთერ ენდ შაუარი"</b> თბილისი, კოსტავას 1 შესახვევი, №33 ბაქმიური ექსპერტიზის და პროექტირების დაარსებები-საარქიტექტორო სამსახური</p>	
საპროექტოს უწყისი	თ. საღია	
პროექტოს შემსრულებელი	მ. მოღვაძე	
შეხსრულა	მ. მოღვაძე	
შეამოწმა	მ. შვიძორიშვილი	
პროექტი	<p>ოსანი-სამბორის რაიონი. დოლაბაურის 2 მოედანზე გამავალი წყალსადენის ქსელის რეაბილიტაცია</p>	
თარიღი	აგვისტო 2020	
ნახაზი	<b>ჭის ანაკრები რკინაბეტონის რბოლი D=1000 მმ H=900 მმ</b>	
მასშტაბი	ფურცელი №	ფურცლები
-	სკ-13	<b>14</b>

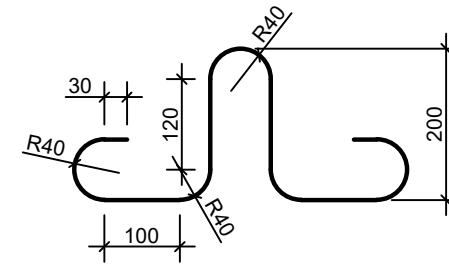
არმირება

ბაღე 1; ბაღე 2

ჭის ანაკრები რკინაბეტონის ძირი D=1000  
(საყალიბი ნახაზი)



პოზ. 5



დეტალების უწყისი

პოზ.	ქ ს კ ი ზ ი
4	
9	

ჭის ანაკრები რკინაბეტონის ძირის სპეციფიკაცია

პოზ.	აღნიშვნა	დასახელება	რაოდ.	მასა ერთ. კგ	შენიშვნა
<u>დეტალები</u>					
1	ბაღე 1	Φ 8 B500c L=1160	4	0.46	1.84კგ
2	ბაღე 1	L=1080	4	0.43	1.72კგ
3	ბაღე 1	L=910	4	0.36	1.44კგ
4*		L=3560	2	1.42	2.85კგ
5*		L=1005	4	0.4	1.60კგ
9*		L=780	4	0.31	1.25კგ
6	ბაღე 2	Φ 10 A500c L=1160	4	0.72	2.88კგ
7	ბაღე 2	L=1080	4	0.67	2.68კგ
8	ბაღე 2	L=910	4	0.56	2.26კგ
<u>მასალები</u>					
		ბეტონი კლასი B25			0.17 მ <sup>3</sup>

ფორმატი	სტაფია	ვარიანტი
<b>A3</b>	<b>მ.პ.</b>	<b>1</b>
შენიშვნები:		
<ol style="list-style-type: none"> <li>სამართო მონაცემები იხ. განმარტებით ბარათში.</li> <li>ნახაზი იკითხება N3-2 ნახაზთან ერთად.</li> <li>თხრილის გათხრობას და სამონტაჟო საშუალებების წარმოებისას დაცული იქნას შესაბამისი წესები.</li> <li>ჭის სიღრმეები იხილეთ პროფილზე</li> </ol>		
პრობითი აღნიშვნები:		
ლაგვითი	ოსანი-სამბორის ბიზნესცენტრი	
ლაგვითა	-	
შეხსრულებული		
საპროექტოს უწყობი	თ. სალია	
პროექტის შემკვანელი	მ. მოღვაძე	
შეხსრულა	მ. მოღვაძე	
შეამოწმა	მ. შვიტროვილი	
პროექტი	ოსანი-სამბორის რაიონი. დოღაბურის 2 მოედანზე გამავალი წყალსადენის ქსელის რეაბილიტაცია	
თარიღი	აგვისტო 2020	
ნახაზი		
<b>ჭის ანაკრები რკინაბეტონის ძირი D=1000 მმ</b>		
მასშტაბი	ფურცელი №	ფურცლები
-	სკ-14	<b>14</b>

სარჩევი	
N:	დასახელება
1	მილსადენების ჩობალი და მისი მოწყობის მინიშნება
2	მილსადენების ჩობალი და მისი მოწყობის მინიშნება
3	მილსადენებზე სასიგნალო ლენტის მოწყობა
4	საპროექტო მოედანზე უსაფრთხოების საგზაო ჯებირები
5	წყალსადენის მილების ტესტირება
6	წყალსადენის მილების გამორეცხვა-დეზინფექცია
7	წყალსადენის მილების გამორეცხვა-დეზინფექცია
8	გამორეცხვა-დეზინფექციის დროს დაერთებისა და გადაღვრის ადგილების შერჩევა
9	კანალიზაციის მილის გამოცდა ჰერმეტიულობაზე
10	ავარიის ადგილზე წყლის ამოტუმბვა-გადაგდება
11	სხვადასხვა მასალის მილების შედუღების ხარისხის შემოწმება
12	საგზაო ასფალტის მოწყობის მეთოდი არასებულ და საპროექტო ჭების არსებობის დროს
13	ფოლადის მილების შედუღების მეთოდოლოგია



ობიექტის დასახელება

საპროექტო დოკუმენტაციის ტექნიკურ-ტექნოლოგიური ნაწილის შესრულებისა და მითითებების პირობითი სქემები

თარიღი

2020



მილსადენების ჩობალი, მისი ტიპები და მოწყობის პირობითი სქემები

მილსადენების ჩობალი, მისი ფუნქციონალური დატვირთვით არის კომბინირებული ტიპის, რაც გამოიხატება შემდეგში:

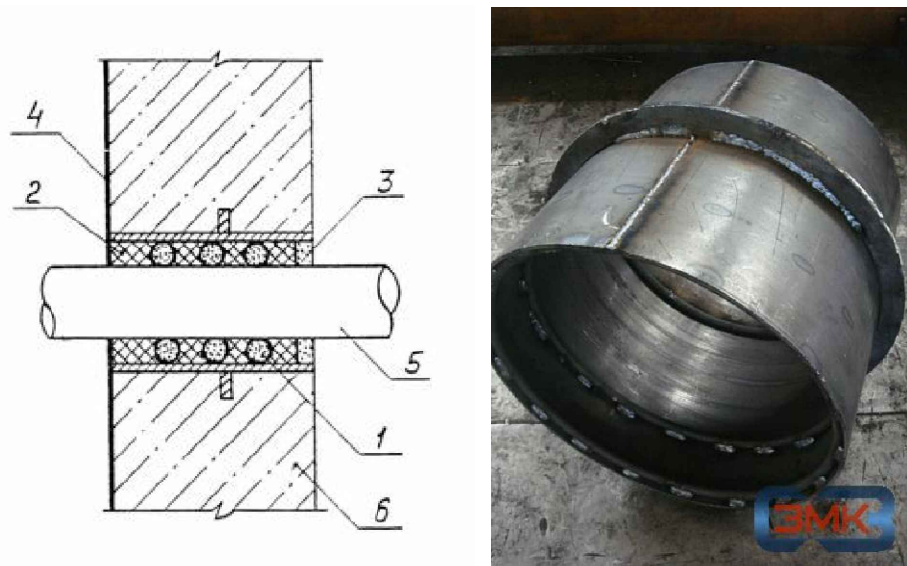
1. როგორც ჰერმეტიკობის გარანტი
2. როგორც დამცავი საშუალება ორ სხვადასხვა ფუნქციის კვანძების
3. განხორციელებული (განცალკავების) საშუალება ორ სხვადასხვა ფუნქციის კვანძების
4. როგორც თერმული შეკუმშვა-გაფართოების მარეგულირებელი საშუალება

- ჩობალი შესაძლებელია იყოს ქარხნული წარმოების სტანდარტული, რომლის ერთი ტიპი მიესადაგება მხოლოდ ერთი და იგივე დიამეტრის მილს, ხოლო არის მეორე კომბინირებული ტიპის, რომლის შესაძლებლობა შეიძლება იქნას გამოყენებული სხვადასხვა დიამეტრის მილზე შეზღუდულ დიაპაზონზე, მაგალითად ჩობალი ქარხნული მილსადენისთვის  $D=219$  მმ და  $D=217$  მმ-მდე, დ.ა.შ.

- ჩობალის ტიპი ადგილზე დამზადებით არასტანდარტული, რომლის ფუნქციონალური დატვირთვა ანალოგიურია იყოს;

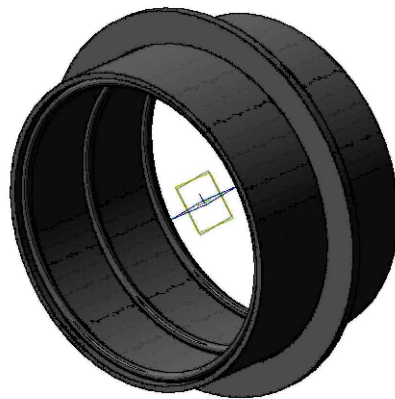
1. როგორც ჰერმეტიკობის გარანტი
2. როგორც დამცავი საშუალება ორ სხვადასხვა ფუნქციის კვანძების
3. განხორციელებული (განცალკავების) საშუალება ორ სხვადასხვა ფუნქციის კვანძების
4. როგორც თერმული შეკუმშვა-გაფართოების მარეგულირებელი საშუალება

ჩობალი გარსაცმ მილში არასტანდარტული



1. გარსაცმის მილი
2. გაქვნილი თოკი (ძენძი)
3. ქვიშა-ცემენტის ხსნარი
4. ბეტონის კედელი
5. საპროექტო მილი
6. ბეტონის კედელი

ჩობალი ქარხნული სტანდარტული




ჩობალი ქარხნული, სტანდარტული აღინიშნება სიმბოლოთი +D, რაც ნიშნავს საპროექტო მილის  $d+$  ანუ თუ საპროექტო მილია  $d-219$  მაშინ ჩობალი იქნება  $D=+219$  მმ.

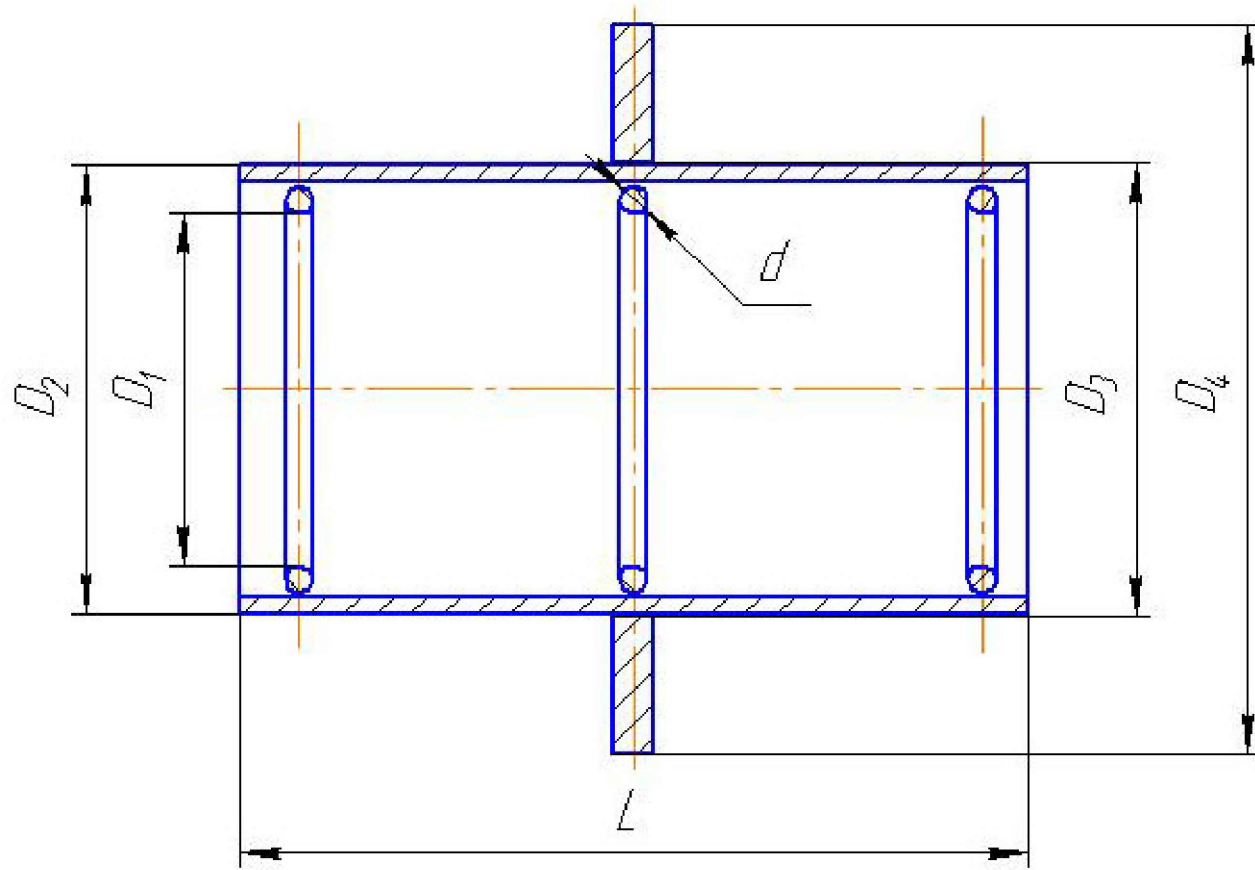
ჩობალი ქარხნული კომბინირებული სტანდარტული



მილსადენების ჩობალი, მისი ტიპები და მოწყობის პირობები უნდა აკმაყოფილებდეს სტანდარტებს; სერიული N:5.900-2, 5.905-26.04, GOCT 10178-85, GOCT 12871-93, GOCT 6617-76, GOCT 21824-76, GOCT 25129-82, СНиП 2.03.11-85. ნებისმიერი ტიპის ჩობალი უნდა იყოს უძრავად ჩამაგრებული კონსტრუქციაში, იყოს ჰერმეტიკული და დაცული ანტიკოროზიული საშუალებებით.

ფორმატი	სტადია	
A3	მ.პ.	1
პირობითი აღნიშვნები		
შენიშვნები		
<p>ნებისმიერი ცვლილებები შეათანხმეთ საპროექტო სამსახურთან. დასაშვებია ჩობალის ერთი ტიპის ჩანაცვლება ფუნქციონალურად სხვა ტიპით.</p>		
 <p><b>შ.პ.ს. "გეოტექნიკური უსაფრთხოება და გეოლოგია"</b>  <small>თბილისი, კოსტავას I შესახვევი, №33</small>  <b>გეოლოგიური კვლევების და გეოლოგიის</b>  <b>და გეოინჟინერინგის სააგენტო</b></p>		
საპროექტოს უფროსი		
პროექტის ხელმძღვანელი		
შეასრულა		
შეამოწმა		
პროექტი		
თარიღი	2020	
ნახაზი		
<p>მილსადენების ჩობალი და მისი მოწყობის მინიშვნება</p>		
მასშტაბი	ფურცელი №	ფურცლები
-	1	13


მილსადენების ჩობალის დიამეტრები



ძირითადი მაჩვენებლები

- D-საპროექტო მილის გატარების დიამეტრი
- D1-საპროექტო მილის დიამეტრი
- D2-ჩობალის გარე დიამეტრი
- D3-ჩობალის კედლის სისქეთა სხვაობა
- D4-ჩობალის დიამეტრი დამცავი გვერდით
- L-სალნიკის სიგრძე
- გარსაცმის მილის შიგა დიამეტრი  $D=D1+30$  მმ (ჩობალის)
- ძენძის ანგარიშია შესავსები ფართის მოცულობა რომელიც ეწყობა გარსაცმის ორივე მხარეზე, არა ნაკლები 80 მმ-ისა ანუ პრაქტიკული ანგარიშით ძენძის (თოკის) სიგრძე L ტოლია საპროექტო მილის გარე დიამეტრის სიგრძე გამრავლებული 6-ზე, ე.ი  $L=2D1*6$ , რის შედეგაც დაითვლება თოკის წონა.

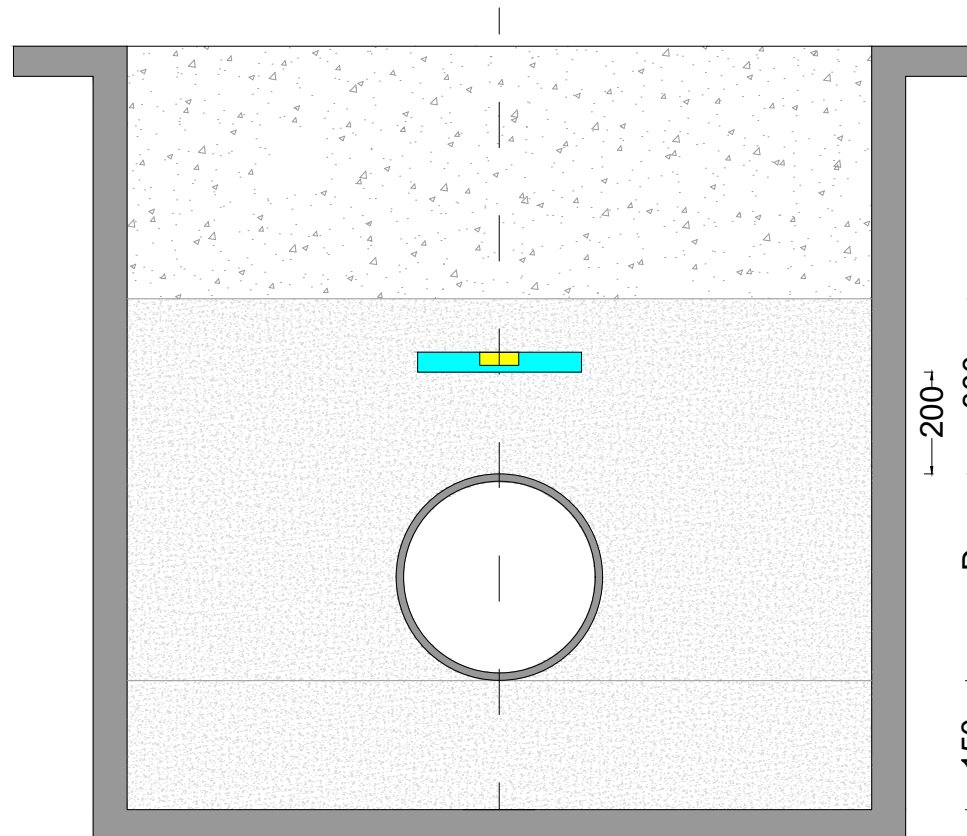
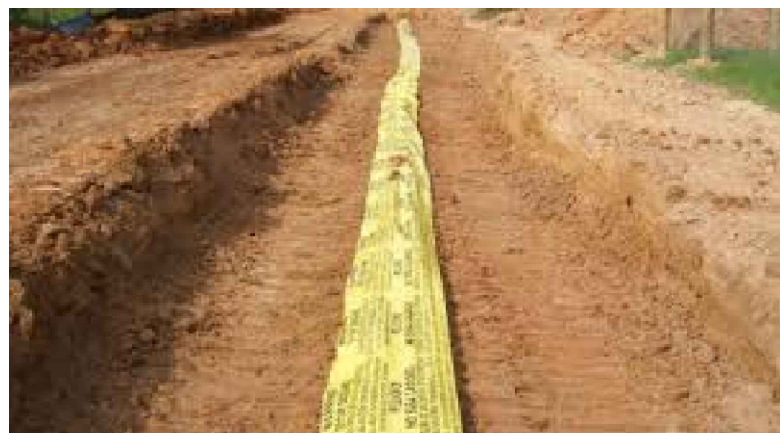



ფორმატი	სტადია	
A3	მ.პ.	1
პირობითი აღნიშვნები		
შენიშვნები		
<p>ნებისმიერი ცვლილებები შეათანხმეთ საპროექტო სამსახურთან. დასაშვებია ჩობალის ერთი ტიპის ჩანაცვლება ფუნქციონალურად სხვა ტიპით.</p>		
		
<p><b>შ.პ.ს. "გორჯინა უოთერ ანდ შაუარი"</b>  <small>თბილისი, კოსტავას I შესახვევი, №33</small>  <b>განხილავი აქსეპტირების და პროექტირების</b>  <b>დაპარტამენტი-საპროექტო სამსახური</b></p>		
საპროექტოს უფროსი		
პროექტის ხელმძღვანელი		
შეასრულა		
შეამოწმა		
პროექტი		
თარიღი	2020	
ნახაზი		
<p>მილსადენების ჩობალი და მისი მოწყობის მინიშნება</p>		
მასშტაბი	ფურცელი №	ფურცლები
-	2	13

## მილსადენზე სასიგნალო ლენტის მოწყობა

მილსადენზე სასიგნალო ლენტა არის სხვადასხვა ტიპის, რომლის შერჩევა კონკრეტულ ეტაპზე ექვემდებარება; მილსადენის მოძიების, მისი ტრაექტორიის დადგენისა და სარემონტო სამუშაოების დროს მილსადენთან მიახლოებისაგან დაცვას. სამძებრო აპარატურა და მისი შესაძლებლობები უნდა შეესაბამებოდეს ლენტის მონაცემებს, რაც სქემატურად უნდა ედრებოდეს ორივეს მახასიათებლებს.

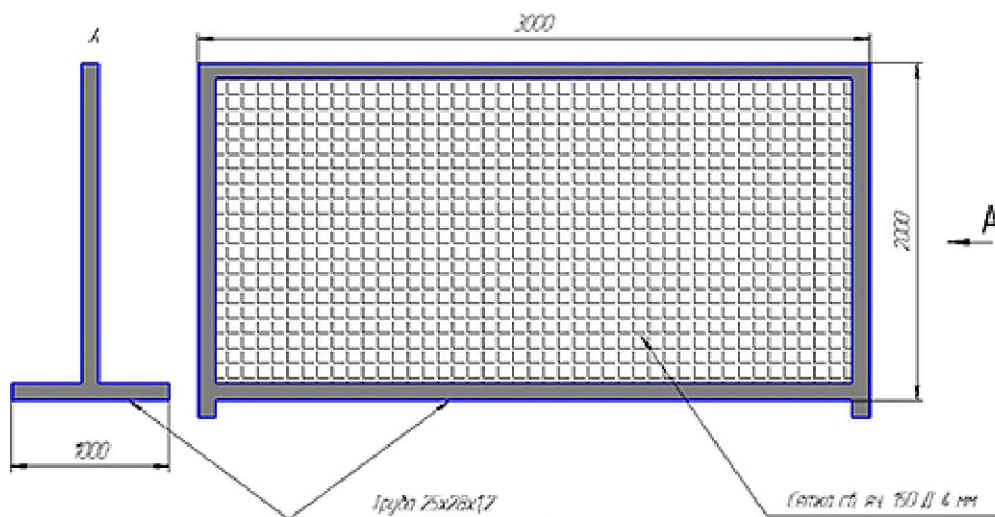
### მილსადენზე სასიგნალო ლენტა და მისი მოწყობის პირობითი მითითება



ფორმატი	სტადია	
A3	მ.პ.	1
პირობითი აღნიშვნები		
შენიშვნები		
<p>ნებისმიერი ცვლილებები შეათანხმეთ საპროექტო სამსახურთან. დასაშვებია ჩობალის ერთი ტიპის ჩანაცვლება ფუნქციონალურად სხვა ტიპით.</p>		
 <p><b>შ.პ.ს. "გორჯინ უოთერ ანდ შაუარი"</b>  <small>თბილისი, კოსტავას I შესახვევი, №33</small>  <b>განხილავი აქსეპტირების და პროექტირების</b>  <b>დაარსებადენი-საპროექტო სამსახური</b></p>		
საპროექტოს უფროსი		
პროექტის ხელმძღვანელი		
შეასრულა		
შეამოწმა		
პროექტი		
თარიღი	2020	
ნაბაზი		
<p>მილსადენებზე სასიგნალო ლენტის მოწყობა</p>		
მასშტაბი	ფურცელი №	ფურცლები
-	3	13

საპროექტო მონაკვეთზე, დამცავი ჯებირების, საგზაო ნიშნების, გამაფრთხილებელი ლენტებისა და კომპანიის მაიდენტიფიცირებელი ბანერების მოწყობა

- 1.სამშენებლო მონაკვეთზე უსაფრთხოების ნორმების დამცავი შემოღობვა (ჯებირები) უნდა აკმაყოფილებდეს სტანდარტის 23407-78 მოთხოვნებს, დამცავი ჯებირის სიმაღლე უნდა იყოს არანაკლები 1.6-2 მ.
- 2.ფეხითსავალი ტროტუარის სიგანე უნდა დადგინდეს ხალხის მოძრაობის ინტესიური ტრაექტორიით (მოუწესრიგებელ ტროტუარებისთვის) 0.7-1.2 მ ფარგლებში, შესაძლებელია მეტიც. ავტო-ტრანსპორტის მხარეს ტროტუარი უნდა აღიჭურვოს მოაჯირით, რომელიც შედგება დგარებისა და სახელურისაგან სიმაღლით 1.1 მ.
- 3.საპროექტო მონაკვეთზე უსაფრთხოების ნორმების დამცავი დროებითი, შემოღობვა, ჯებირები შესაძლებელია იყოს ნებისმიერი მასალისგან დამზადებული, რომელიც თავისი ფუნქციით შეესაბამება კონკრეტულ საქმიანობას.
- 4.საგზაო და ფეხითმოსიარულეთა გამაფრთხილებელი ლენტები უნდა იყოს მოწყობილი არანაკლები 0.85-1.1 მ სიმაღლის დამაგრებულს მყარად მდგომ სამაგრებზე გამაფრთხილებელი წარწერებით.
- 5.კომპანიისა და სამუშაოების შემსრულებელთა მაიდენტიფიცირებელი ბანერების მოწყობა სავალდებულოა და ის უნდა იკითხებოდეს არანაკლებინ 12 მ მანძილიდან, სადაც მითითებულ უნდა იქნას სრული ინფორმაცია როგორც კომპანიის, აგრეთვე შემსრულებლისა და ობიექტის დასახელებით.




**gwp**  
მთი თბილი პარკოვანი მათი  
MORE THAN JUST WATER

კომპანია "ჯორჯიან უოთერ ენდ ფაუერი"  
მ. კოსტავას 1 შესახვევი N33, თბილისი, 0179, საქართველო  
სამუშაო საათები: ორშაბათი-პარასკევი: 09:00 - 18:00 სთ.  
ცხელი ხაზი: 2 93 11 11

ანდრონიკაშვილის ქუჩაზე წყალმომარაგების სისტემის განახლება

შემსრულებელი

XX  
ცხელი ხაზი: -----

ფორმატი	სტადია	
A3	მ.პ.	1
პირობითი აღნიშვნები		
შენიშვნები		
<p>ნებისმიერი ცვლილებები შეათანხმეთ საპროექტო სამსახურთან. დასაშვებია ჩობალის ერთი ტიპის ჩანაცვლება ფუნქციონალურად სხვა ტიპით.</p>		
 <p><b>შ.პ.ს. "ჯორჯიან უოთერ ენდ ფაუერი"</b> თბილისი, კოსტავას 1 შესახვევი, №33 განყოფილება: ანდრონიკაშვილის ქუჩაზე წყალმომარაგების სისტემის განახლება დაარსდა 1992 წელს</p>		
საპროექტოს უფროსი პროექტის ხელმძღვანელი		
შეასრულა		
შეამოწმა		
პროექტი		
თარიღი	2020	
ნახაზი		
საპროექტო მოედანზე უსაფრთხოების საგზაო ჯებირები		
მასშტაბი	ფურცელი №	ფურცლები
-	4	13

## წყალსადენის მილების ტესტირება

წყალსადენის მილების, თუჯი, პოლიეთილენი, პოლიპროპილენის და ფოლადის დაწნევითი ტესტირება უნდა ჩატარდეს სტანდარტი BS EN 805 ან მსგავსი DIN 4279 შესაბამისად თავისი სამონტაჟო არმატურის ჩათვლით.

კომპანიის შიგა განაწესით ქალაქის მასშტაბით შიგა ცენტრალური და გამანაწილებელი ქსელები უნდა იქნან გათვლილი თავისი სამონტაჟო არმატურით 16 ატმ/კგ.სმ<sup>2</sup>-ზე, წითელ ხაზამდე მომქმედ ქსელების ჩათვლით. რაც შეეხება დაწნევით მილსადენებს, როგორც კოლექტორის სახით ასევე სატუმბი სადგურებისა მასთან მიდგომა ინდივიდუალურია და ის განისაზღვრება კონკრეტული მილსადენის მუშა წნევითა და ჰიდრავლიკური ანგარიშების შესაბამისად, ხოლო ტესტირების დიაპაზონს ანგარიშების შესაბამისად ადგენს დამკვეთი, რომელიც აისახება საპროექტო დავალებაში.

ტესტირების დროს ისინჯება ნებისმიერი სამონტაჟო არმატურა რომელიც სისტემასთან ერთად ჩართულია მუშა მდგომარეობაში, დაუშვებელია ასეთი სახის არმატურის გამოცდა ჩაკეტილ მდგომარეობაში, თუ მისი გაღება გამოცდის დროს შეუძლებელია, მაშინ კონტრაქტორმა არმატურის შემდეგ უნდა გამოიყენოს დროებითი ჩამხშობი.

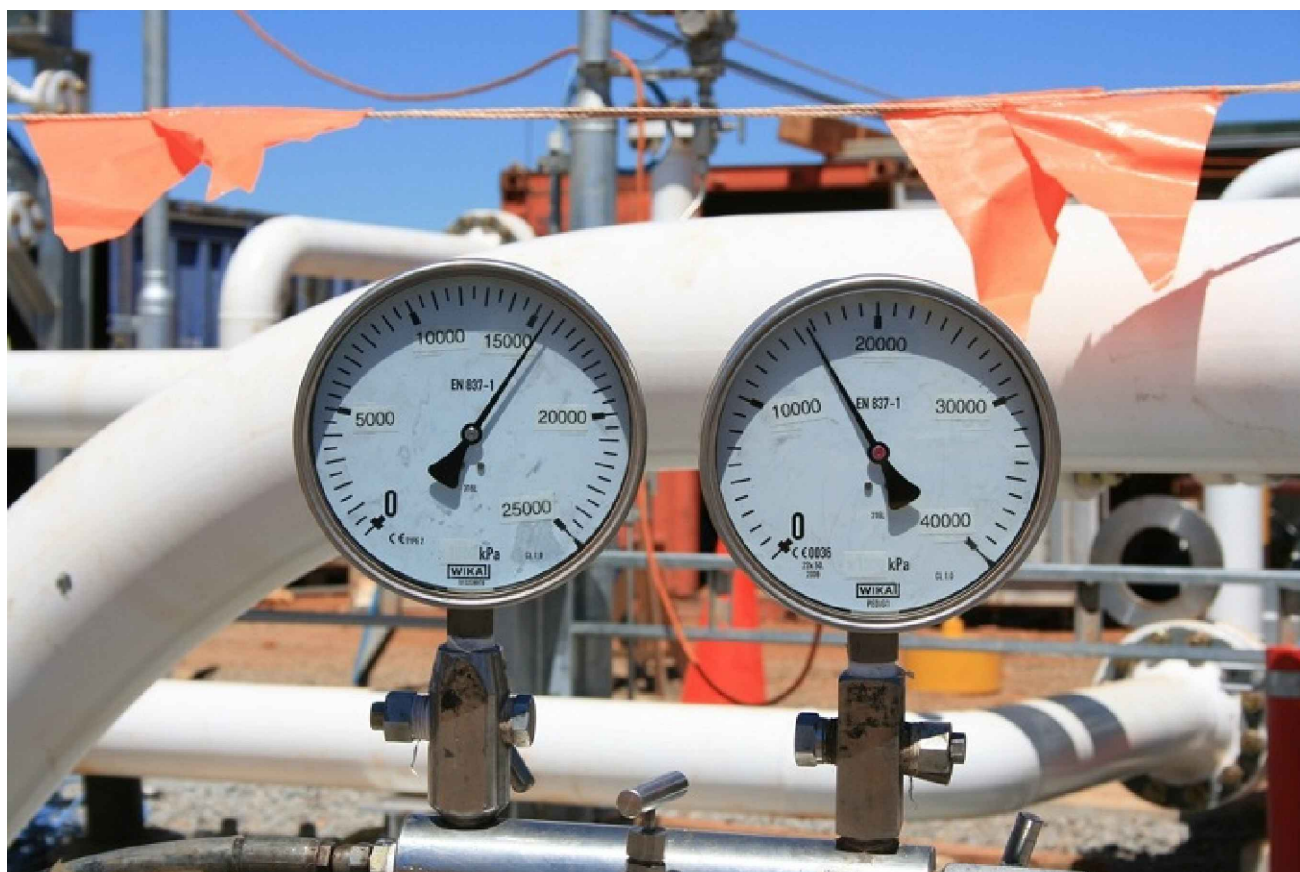
მილსადენების მონაკვეთებზე საჭიროა მოეწყოს მანომეტრები, ხოლო საჭირო სიმძლავრის ტუმბო-აგრეგატები უნდა უზრუნველყოს კონტრაქტორმა, რომელიც აისახება მისი სიმძლავრისა და მილსადენის მოცულობის მიხედვით ხარჯთაღრიცხვაში.

მილსადენის დაწნევა უნდა დაიწყოს თანმიმდევრული აწევით მუშა წნევამდე და მის შემდეგ გათვლილს მაქსიმუმამდე, რომელიც დაპრესილ მდგომარეობაში უნდა დაყონვდეს არანაკლები 1 საათის განმავლობაში, რის შედეგადაც უნდა დადგინდეს დანაკარგები და გამოჟონვის ადგილები, რაც საშუალებას იძლევა მისი აღდგენითი პროცესებისთვის მილსადენის განმუხვების შემდეგ და საბოლოო დაწნევაზე მილსადენი საპროექტო დავალებით უნდა დადგეს 24 საათის განმავლობაში, სადაც წნევითი დანაკარგი არ უნდა აღემატებოდეს 0.1 ბარს.

მილსადენის ტესტირების დროს მასზე დაერთებების, შეჭრების განშტოებები უნდა ჩაიკეტოს წითელ ხაზებში აბონენტისთვის მიმწოდ ურდულამდე მილსადენზე მიღებული 16 ატმ-ეს ზემოდ 1.2-ჯერ ბარი, ტესტირება მონაკვეთებად დასაშვებია სიტუაციური მდგომარეობით. დაუშვებელია დაწნევით მილსადენზე წნევის ქვეშ რაიმე სამუშაოების ჩატარება.

წნევაზე ტესტირების შემდეგ უნდა შედგეს შესაბამისი გამოცდის აქტი პასუხისმგებელ თანამდებობისა და ზედამხედველი სტრუქტურის ჩათვლით.

რაც შეეხება მილსადენის გამოცდას სიმტკიცეზე, ის განისაზღვრება კონკრეტულ ქსელზე ინდივიდუალურად თუ რამდენია მუშა წნევა და საერთოდ რამდენზეა გათვლილი მილის დაწნევითი პარამეტრები, საშუალოდ სიმტკიცეზე დაწნევის შემთხვევაში მილსადენი უნდა იყოს გათვლილი თავისი მახასიათებლებით მაქსიმუმ 1.2- 1.5 ჯერ მეტზე, ანუ თუ მილი გათვლილია 16 ატმ-ზე, მაშინ მის სიმტკიცის ზღვარი უნდა განისაზღვროს 20-22 ატმ.



ფორმატი	სტადია		
<b>A3</b>	<b>მ.პ.</b>	<b>1</b>	
პირობითი აღნიშვნები			
შენიშვნები			
შესრულების დროს ცვლილებების საჭიროების შემთხვევაში მიმართეთ საპროექტო სამსახურს			
2020			
<b>შ.პ.ს. "გორჯინი უოთერ ანდ შაუარი"</b> <small>თბილისი, კოსტავას I შესახვევი, №33</small> <b>განყოფილი აქსეპტორის და პროექტირების დაარსებების-საპროექტო სამსახური</b>			
თარიღი			
ნახაზი			
წყალსადენის მილების ტესტირება			
მასშტაბი	ფურცელი №	ფურცლები	
-	გ-5	13	

**მაგისტრალური და შიდა წყალმომარაგების მილსადენების  
გამორეცხვა-დეზინფექციის რეგლამენტი**

წყალსადენის ნაგებობების დეზინფექცია (ჭაბურღილების, რეზერვუარებისა და საწნეო ავზების, სალექარების, შემრევეების, ფილტრების, წყალსადენის ქსელის) შეიძლება იყოს პროფილაქტიკური (ახალი ნაგებობების ექსპლუატაციაში მიღების წინ, პერიოდული გაწმენდის შემდეგ, სარემონტო-საავარიო სამუშაოების შემდეგ), აგრეთვე, ეპიდემიკების მიხედვით (ნაგებობების დაბინძურების შემთხვევაში, რომლის შედეგადაც მოსალოდნელია წყლის ფაქტორთან დაკავშირებული ნაწლავური ინფექციების აფეთქების საშიშროება).

წყალსადენის ნაგებობების დეზინფექციის წინ აუცილებელია მათი წინასწარი მექანიკური გაწმენდა და გარეცხვა.

წყალსადენის ქსელი, რომლის გაწმენდა გაძნელებულია, ინტენსიურად უნდა გაირეცხოს 4-5-საათის განმავლობაში, წყლის მოძრაობის მაქსიმალური სიჩქარის (არანაკლებ 1 მ/წმ) პირობებში.

წყალსადენის ქსელის დეზინფექცია წარმოებს მილების შევსების გზით ქლორის (ქლორიანი კირის) ხსნარით, რომელიც შეიცავს 75-დან-100 მგ/ლ-მდე აქტიურ ქლორს (ქსელის დაბინძურების ხარისხის, მისი ცვეთისა და სანიტარიულ-ეპიდემიური მდგომარეობის შესაბამისად). ქსელში აქტიური ქლორიანი ხსნარის შეტანა გრძელდება მანამ, სანამ მისი მიწოდების ადგილიდან ყველაზე დაცილებულ წერტილში აქტიური ქლორის შემცველობა არ იქნება მოცემული დოზის არანაკლებ 50%. ამ მომენტიდან წყდება ხსნარის მიწოდება და ქსელს ტოვებენ შევსებულს არანაკლებ 6 საათისა. კონტაქტის დამთავრების შემდეგ ქლორიან წყალს უშვებენ და ქსელს რეცხავენ სუფთა წყალსადენის წყლით. გარეცხვის დამთავრებისას (წყალში 0,3-0,5 მგ/ლ ნაშთი ქლორის შემცველობისას) ქსელიდან იღებენ სინჯებს საკონტროლო ბაქტერიოლოგიური ანალიზისათვის. დეზინფექცია ჩაითვლება დამთავრებულად, თუ ერთი წერტილიდან მიმდევრობით აღებული ორი ანალიზის შედეგი დამაკმაყოფილებელი იქნება.

ქსელის გაუსწებობებისათვის ქლორიანი ხსნარის მოცულობა გაიანგარიშება მილების შიდა მოცულობითა და 3-5% დამატებით (შესაძლებელი გადმოღვრა). მოცულობით 100 მ მილებისათვის 50 მმ დიამეტრისას, შეადგენს 0,2 მ3, 75 მმ – 0,5მ3, 100 მმ – 0,8 მ3, 150 მმ – 1,8 მ3, 200 მმ – 3,2 მ3, 250 მმ – 5 მ3.

გამორეცხვა-დეზინფექცია ხორციელდება სპეციალიზირებული სამონტაჟო ორგანიზაციის მიერ და სახელმწიფო სანიტარიული და ეპიდემიოლოგიური ზედამხედველობის სამსახურისა და ოპერაციის სამსახურის სავალდებულო ყოფნით, რომლებიც იღებენ წყლის ნიმუშებს ლაბორატორიული ანალიზისათვის. ლაბორატორიის წარმომადგენელი აკონტროლებს სადეზინფექციო ხსნარის მახასიათებლებს და განსაზღვრავს ქლორის რაოდენობას, რომელიც შეიცავს სარეცხი ხსნარში. ოპტიმალური შედეგის მიღების შემდეგ სახელმწიფო სანიტარიული და ეპიდემიოლოგიური ზედამხედველობის სამსახურის წარმომადგენელი ადგენს ოქმს, რომელშიც მითითებულია ტესტების შედეგები.

მილსადენის რეცხვითი სამუშაოები ცალკეულ მონაკვეთებზე (შიდა ქსელებზე არაუმეტეს 2 კმ) უნდა განხორციელდეს მანამ-სანამ მთლიანად არ იქნება მილის შიგა პერიმეტრი გასუფთავებული ჟანგისა და ნარჩენებისაგან, აგრეთვე არ იქნება მიღწეული ბაქტერიოლოგიურად მისაღები შედეგები, რომელიც უნდა დადასტურდეს წარმოების აქტში კომისიაში შემავალი სამსახურების წარმომადგენელთა ხელმოწერით.

გამორეცხვის დროს მონაკვეთზე სითხის სიჩქარე უნდა იყოს არანაკლები  $V=1-3$  მ/წმ, ხოლო წნევა მონაკვეთზე არა ნაკლები 1-2 კგმ/სმ<sup>2</sup>-ზე

გამოსარეცხი წყლის ეკონომიისა და გამორეცხვის ეფექტიური შედეგის მისაღწევად რეკომენდირებულია მილსადენის იმ მონაკვეთზე წყალთან ერთად შევუშვათ დაწნეხილი ჰაერი არა ნაკლები წყლის 50%-ისა და წნევით 0.5-1 ატმ-ით მეტი ვიდრე წყლისა, ჰაერის სიჩქარე დასაშვებია 2-3 მ/წმ-ში.


გადაღვრის ადგილად მხოლოდ გამორეცხვის დროს უმეტეს შემთხვევაში შიდა ქსელებზე შესაძლებელია იყოს მიჩნეული სანიღვრე სისტემა, თუმცა ის უნდა იქნას შეთანხმებული შესაბამის სამსახურებთან.

ფორმატი	სტადია	
<b>A3</b>	<b>მ.პ.</b>	<b>1</b>
პირობითი აღნიშვნები		
შენიშვნები შესრულების დროს ცვლილებების საქიროების შემთხვევაში მიმართული საპროექტო სამსახურს		
2020		
 <p><b>შ.პ.ს. "გორკონი უოთერ ანდ შაუარი"</b> თბილისი, კოსტავას 1 შესახვევი, №33 განყოფილება: აქსპერტიზისა და კონტროლის დაარსება: 1992-საპროექტო სამსახური</p>		
თარიღი		
ნახაზი		
წყალსადენის მილების გამორეცხვა-დეზინფექცია		
მასშტაბი	ფურცელი №	ფურცლები
-	გ-6	13

მილსადენის რეცხვითი და სადენზიფიკაციო სამუშაოების მიმდევრობა;

ქლორირინამდე უნდა ჩატარდეს შემდეგი მოსამზადებელი სამუშაოები:

1. ჩატარდეს წინასწარი მოკვლევა მაგისტრალური მილსადენის ტექნიკურ მდგომარეობაზე, მასზე დაერთების რაოდენობაზე და წერტილებზე.
2. წინასწარ მომზადდეს სამუშაოების წარმოებისთვის საჭირო ფართობი.
3. წინასწარ განისაზღვროს და მოხდეს შეთანხმება შესაბამის სამსახურებთან გადაღვრის ჩაშვების ადგილზე.
4. ინფორმირებულობა როგორც მომხმარებლის ასევე სანიტარული ზედამხედველობის სამსახურების.
5. წინასწარ დამონტაჟდეს წყლის, დაწნეხილი ჰაერისა და ქლორირების შესაბამისი დანადგარები.
6. წინასწარ დაკომპლექტდეს ლაბორატორიული სინჯებისათვის საჭირო მოწყობილობები.
7. უსაფრთხოების ზედმიწევნით დაცვის მიზნით მოწვეულ იქნან ქლორთან შეხებაში მყოფი სპეციალისტები.
8. მილსადენის პარამეტრებზე დაყრდნობით წინასწარ მომზადდეს გამორეცხვა-დეზინფექციის რეგლამენტი, განისაზღვროს ცალკეული ელემენტების რაოდენობა, დოზები და დაყოვნების პროცედურები.
9. მაგისტრალურ მილსადენის გამოსარეცხ მონაკვეთზე მილში არსებული წყლის 30%-ის გადაღვრის შემდეგ უნდა დაიწყოს მისი შევსება ქლორირებული წყლით, უმჯობესია თუ არსებობს შესაძლებლობა ყოველ 500 მეტრზე მოეწყოს სინჯების აღება და ველოდებით ბოლო მონაკვეთამდე წინასწარ განსაზღვრული ქლორის ნარჩენ რაოდენობას არა ნაკლებ 50%-ისა საწყისთან შედარებით.
10. ქლორის დოზა განისაზღვრება მილის მოცულობასთან შეფარდებით და განისაზღვრება ფორმულით  $T=0.082 \cdot D \cdot I \cdot K / A$ , სადაც  
 T-მყარი ქლორშემცველი რეაგენტის სასაქონლო მასას დამატებული 5% დანაკარგები (კგ)  
 D-მილის დიამეტრი (მმ)  
 I-მილის სიგრძე (მ)  
 K-წინასწარ დადგენილი აქტიური ქლორის დოზა (მგ/ლ)  
 A-აქტიური ქლორის % რაოდენობა სასაქონლო მოცულობიდან (%)  
 მაგალითისთვის:  $K=40$  მგ/ლ,  $D=400$  მმ,  $I=1000$  მ,  $A=18\%$ , მივიღებთ  
 $T=40 \cdot 0,2 \cdot 0,2 \cdot 3,14 \cdot 1000 / 18 = 27,9 + 5\% = 29,2$  კგ, ანუ 18%-იანი სუფთა ქლორის შემცველი რეაგენტი საჭიროა 29,2 კგ.
11. ქლორირებული წყლით მილის შევსება უნდა მოხდეს  $V=1$  მ/წმ სიჩქარით, და შევსების შემდეგ წნევა არ უნდა აღემატებოდეს 1-1.5 ატმ. (გამონაკლისის გარდა)
12. დაწნეხილი ჰაერის მოცულობა განისაზღვრება მილში არსებული წყლის მოცულობის 50%-ით და მისი მიწოდება უნდა მოხდეს  $V=2-3$  მ/წმ სიჩქარით წნევით  
 0.5-1 ატმ მეტი ვიდრე სითხის იქნება მილში, კომპრესორის წარმადობა განისაზღვრება ფორმულით;  $Q=q \cdot V / 2t$ , სადაც  
 Q-კომპრესორის წარმადობა (მ3/წთ) +12% დანაკარგი  
 q-წყლის მოცულობა მილში (მ3)  
 t-მიწოდების ხანგრძლივობა (წთ)  
 V-სითხის დინების სიჩქარე (მ/წმ)  
 მაგალითისთვის;  $D=400$  მმ,  $I=1000$  მ,  $t=45$  წთ, მაშინ მივიღებთ  
 $Q=0,2 \cdot 0,2 \cdot 3,14 \cdot 1000 \cdot 1 / 90 = 0,7$  მ3/წთ +12% = 0.8-1 მ3/წთ, PN8, რესივერით.  
 დეზინფექციის შემდეგ იწყება გამორეცხვითი პროცედურები სუფთა სტანდარტული საექსპლუატაციო წყლით, მანამ-სანამ წყალი არ მიიღებს სტანდარტულ ფერს და ქლორის ნარჩენი არ იქნება ზღვას დაბლა ანუ მაქსიმუმ- 0.3-0.5 მგ/ლ-ზე. გაზავებული წყალ-ქლორიანი მასის გადაღვრის (ჩაშვების) ადგილი წინასწარ უნდა შეთანხმდეს შესაბამის სამსახურებთან.  
 გაზავების გარეშე დაუშვებელია: -საკანალიზაციო ქსელში, მინდორ-ველზე თუ ტყით საფარ ადგილებში, ხევში, მდინარეში ან სანიაღვრეში.

ფორმატი	სტადია	
A3	მ.პ.	1
პირობითი აღნიშვნები		
შენიშვნები შესრულების დროს ცვლილებების საჭიროების შემთხვევაში მიმართეთ საპროექტო სამსახურს		
2020		
 <p>გ.პ.ს. "გორჯინა უოთერ ანდ შაუარი"                      თბილისი, კოსტავას I შესახვევი, №33                      ბანკიანი ანგარიში და აკრედიტაციის                      დახმარებით - სპარკოპოლი სამსახური</p>		
თარიღი		
ნაზახი		
წყალსადენის მილების გამორეცხვა-დეზინფექცია		
მასშტაბი	ფურცელი №	ფურცლები
-	გ-7	13

## მილსადენის რეცხვითი და სადენზიფექციო სამუშაოების დროს დაერთებისა და გადაღვრის ადგილების შერჩევა

მილსადენის რეცხვითი და სადენზიფექციო სამუშაოების დროს აუცილებელია გამრეცხი სასმელი წყლის ადების წყარო, რომლის შერჩევის დროს აუცილებელია გავითვალისწინოთ საპროექტო მონაკვეთის ადგილ მდებარეობა, კერძოდ:

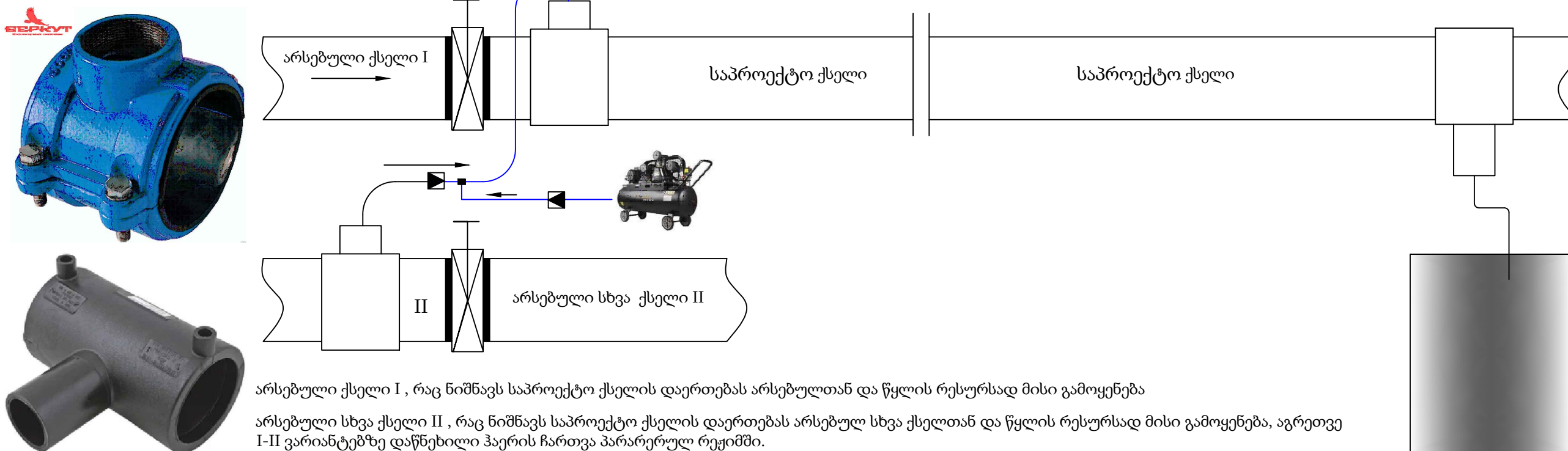
- ქსელზე ავარიის აღმოფხვრის შემთხვევაში ის შესაზღვრელია იყოს არსებული ქსელი
- ახალი ქსელის მოწყობის დროს შესაძლებელია იყოს არსებულთან დაერთების ვარიანტი
- ახალ განაშენიანების პირობებში კი, შემოტანით ან რადიუსზე სიახლოვეთ არსებულ ქსელიდან დროებითი დაერთება სამივე ვარიანტი განიხილება პროექტირების დროს და ის ასახულია სახარჯთაღრიცხვო ღირებულებაში ინდივიდუალურად განფასების კოდების მიხედვით, რაც მიუთითებს ყველა პასუხისმგებლობის კონტრაქტორთან გადასვლაზე, ამის გარდა ნებისმიერ შემთხვევაში, დაერთების ადგილი და წყლის ხარჯი კონტრაქტორმა უნდა შეათანხმოს კომპანიის რეგიონის ბიზნესცენტრთან და სადისპეჩეროსთან, აგრეთვე კონტრაქტორი ვალდებულია წინასწარ განსაზღვროს დაერთების მილის დიამეტრი მის ხელთ არსებული ტუმბოს მახასიათებლებიდან გამომდინარე, გასათვალისწინებელია-რომ საპროექტო დოკუმენტაციის უმეტეს ნაწილში დაერთების ადგილი ან ტიპი არ იქნება მითითებული.

ახლა რაც შეეხება გამორეცხვა-დეზინფექციის დროს გადამღვრელის ადგილის შერჩევას, მის დიამეტრს და მიმდების წარმადობას, ყოველივე ზემოდ ხსენებული უნდა იქნას ჰარმონიაში გამორეცხვა-დეზინფექციის მეთოდთან, კერძოდ:

- როცა პროცედურა ხორციელდება მხოლოდ წყლით
- ან დაწნეხილი ჰაერის დახმარებით პარარერულ რეჟიმში
- და კიდევ დაბინძურების ხარისხზე

ნებისმიერი შემთხვევა განიხილება ადგილზე სამუშაოს წარმოების დროს და კონტრაქტორი ვალდებულია შეარჩიოს პროცედურების რეჟიმი ისე-რომ არ დაირღვეს რეგლამენტი, გასათვალისწინებელია წყალ-ჰაერით ერთობლივი გამოყენება ამცირებს წყლის ხარჯს, ზრდის დინების სიჩქარეს და გადაღვრის მიმდებში ამცირებს წყლის მოცულობას, რაც მთლიანობაში მიმდების გამტარიანობაზე დადებითად აისახება.

### მილსადენის რეცხვითი და სადენზიფექციო სამუშაოების დროს დამატებითი ფასონური დეტალების ჩამონათვალი და მოწყობის პირობითი მითითება



ფორმატი	სტადია	
<b>A3</b>	<b>მ.პ.</b>	<b>1</b>
პირობითი აღნიშვნები		
შენიშვნები		
შესრულების დროს ცვლილებების საჭიროების შემთხვევაში მიმართეთ საპროექტო სამსახურს		
2020		
<b>შ.პ.ს. "გორკონი უოთერ ანდ შაუარი"</b> თბილისი, კოსტავას I შესახვევი, №33 ბანკური ანგარიში და აკრედიტაციის დასახელება-საპროექტო სამსახური		
თარიღი		
ნახაზი		
გამორეცხვა-დეზინფექციის დროს დაერთებისა და გადაღვრის ადგილების შერჩევა		
მასშტაბი	ფურცელი №	ფურცლები
-	გ-8	13



თვითდინებითი საკანალიზაციო ქსელის შემოწმება ჰერმეტიკულობაზე

თვითდინებითი საკანალიზაციო ქსელის შემოწმება ჰერმეტიკულობაზე ხორციელდება ორ ეტაპად;

1. მილსადენის ტესტირება ჭების გარეშე

2. ჭებთან ერთად ერთობლივად СНиП 3.05.04


პირველადი გამოცდა უნდა ჩატარდეს ტრანშეის შევსებამდე, სადც გამოცდის მონაკვეთი უნდა შეივსოს რელიეფური პროფილის შესაბამისად და გაგრძელდეს მინიმუმ 15 წუთით, ხოლო საბოლოო გამოცდა უნდა ჩატარდეს ტრანშეის შევსების შემდეგ და უნდა გაგრძელდეს 48 საათი, მონაკვეთების სიგრძე დასაშვებია 20-100 მ, ან რელიეფის შესაბამისად სადაც სითხის სიმაღლე არ უნდა აღემატებოდეს 2.5 მ.

მომქმედ საკანალიზაციო ქსელში გამდინარე სითხე გასაბერი სპეციალური ბუშტით უნდა ჩაიკეტოს იმ მონაკვეთზე სადაც შესაძლებელი იქნება რელიეფიდან გამომდინარე ისე-რომ სითხის სიმაღლე ჭაში არ უნდა აღემატებოდეს 2.5 მეტრს, ეს იქნება პირველადი გამოცდა ჰერმეტიკულობაზე, ხოლო ახალი ქსელი უნდა შეივსოს შემოტანილი წყლით იგივე მეთოდით, მისი რეგულიარული შემოტანა არაა საჭირო რადგან მისი გაგრძელება მოხდება სხვა მონაკვეთებზე, შესაძლებელი და დასაშვებია დამატებითი მოცულობის შემოტანა.

საკანალიზაციო ჭების შემოწმება ხორციელდება მილსადენთან ერთად, მომქმედი ან ახალ ქსელში სითხის შეტბორვის ხარჯზე ექსპლუატაციისთვის დასაშვებ დონეზე, რაც არ უნდა აღემატებოდეს 2.5 მეტრს.

მილსადენის თუ ჭის შემთხვევაში თუ ადგილი ექნება გაჟონვას ის უნდა იქნეს შეკეთებული დაზიანებული ადგილის მასალის მახასიათებლებთან შესაბამისი მასალით.



ფორმატი	სტადია	
A3	მ.პ.	1
პირობითი აღნიშვნები		
შენიშვნები შესრულების დროს ცვლილებების საჭიროების შემთხვევაში მიმართეთ საპროექტო სამსახურს		
2020		
 <p>გ.პ.ს. "გოპროკონ უოთერ ანდ შაუარი" თბილისი, კოსტავას I შესახვევი, №33 განყოფილება: ახსნა-მშენებლობის და პროექტირების დაპარტამენტი-საპროექტო სამსახური</p>		
თარიღი		
ნახაზი		
საკანალიზაციო მილის გამოცდა ჰერმეტიკულობაზე		
მასშტაბი	ფურცელი №	ფურცლები
-	გ-9	13

წყალსადენისა და წყალარინების მილსადენების მოწყობის დროს წყლის ამოტუმბვა-დაგაგდების სამუშაოები

წყალსადენისა და წყალარინების მილსადენების მოწყობის დროს წყლის ამოტუმბვა-დაგაგდების სამუშაოების ძირითადი მიზეზია ორი გარემოება;

1. როცა ხდება მომქმედი ქსელის შეცვლა, სარემონტო ან სარეაბილიტაციო სამუშაოები.

2. როცა ადგილი აქვს მიწისქვეშა დრენაჟის წყლების არსებობას

აღნიშნული მდგომარეობის განმუხვტა ისე-რომ ხელი არ შეეშალოს საპროექტო დავალებით გაწერილ სამუშაოებს, მოცულობებში დამატებით აისახება მონაკვეთზე წყლის გადატუმბვა სხვა წინასწარ განსაზღვრულ და შეთანხმებულ ადგილებში, წყლის გადაბუმბვისთვის საჭიროა შეირჩეს კონკრეტული წარმადობის ტუმბო თავისი ტიპის შესაბამისად და დამატებით მოეწყოს დროებითი ქსელი.

საერთოდ მომქმედი ქსელზე ჩასატარებელი სამუშაოების დროს ყოველთვის გასათვალისწინებელია წყლის ამოტუმბვითი სამუშაოები, რომლის ტუმბოს წარმადობა განისაზღვრება ქსელის დიამეტრისა და შესაძლო სამონტაჟო ჩამკეტი არმატურის დაზიანების შემთხვევაში დაღვრილი სითხის მასის შესაბამისად, უმეტეს შემთხვევაში წინასწარ შერჩეული პარამეტრები ვერ აკმაყოფილებს ფაქტიურ მოცულობებს, რის გამოც დასაშვებია მასში ცვლილებების შეტანა ზედამხედველი სამსახურის დამოწმებით.

რაც შეეხება გრუნტის წყლებს, ის დადგენილ უნდა იქნას წინა საპროექტო კვლევების დროს, როგორც დრენაჟის წყლების მოცულობის აგრეთვე ატმოსფერული ნალექების დროს შესაძლო გაზრდაზე, რომელიც როგორც პირველ შემთხვევაში ვერ იქნება ზუსტი, რის გამოც მისი მოცულობები დგინდება ფაქტიური სამუშაოების ხარჯზე.



წყალსადენისა და წყალარინების მილსადენების მოწყობის დროს წყლის ამოტუმბვა-დაგაგდების სამუშაოების წარმოების დროს გაითვალისწინეთ შემოსული წყლის მოცულობა და მისი შესაბამისი წარმადობის ტუმბო, დროებითი ბაიპასის მილის დიამეტრი, სიგრძედ მიიღეთ 50 მ, ხოლო დროის ხანგრძლივობა, წყალსადენის დროს 4 საათი და კანალიზაციის დროს ყოველ 50 მეტრზე 48 საათი



ფორმატი	სტადია	
A3	მ.პ.	1
პირობითი აღნიშვნები		
შენიშვნები		
შესრულების დროს ცვლილებების საჭიროების შემთხვევაში მიმართეთ საპროექტო სამსახურს		
2020		
<p><b>შ.პ.ს. "გორკონი უოთერ ანდ შაუარი"</b>          თბილისი, კოსტავას I შესახვევი, №33          ბანკი: აკაპიპი-საპროექტო სამსახური</p>		
თარიღი		
ნაზახი		
ავარიის ადგილზე წყლის ამოტუმბვა-გადაგდება		
მასშტაბი	ფურცელი №	ფურცლები
-	გ-10	13

## წყალსადენის პოლიეთილენის მილების ურთიერთ დაერთება

პოლიეთილენის მილების ურთიერთ შედუღება;

-პ.ე. მილების ურთიერთ შედუღება, ფიტინგებისა და სამონტაჟო არმატურის მოწყობა ხორციელდება თანმიმდევრობით და სხვადასხვა მეთოდით, მთავარია ნებისმიერ შემთხვევაში დაცულ იქნას მოსაწყობი მილის მახასიათებლებში მითითებული პროცედურები, უმთავრესად აუცილებელია დაცული და შერჩეულ იქნას შედუღების ტიპი, ტემპერატურა მილის მასალის შესაბამისად. ამის გარდა ნებისმიერ შემთხვევაში საჭიროა მოხდეს 2-3 წერტილის ტესტური შედუღება-გამოცდა, რის შემდეგაც შესაძლებელი იქნება მუშაობის გაგრძელება. შედუღების გარდა არსებობს შეწებვითი, ელ. ქუროებით და მექანიკური გადამყვანებით მილებისა თუ სამონტაჟო არმატურის ურთიერთ შეკავშირება.

-ნებისმიერი სამუშაოები რომელიც დაკავშირებულია მილსადენის მოწყობასთან უნდა ახორციელდეს სპეციალურად მომზადებული პერსონალი, წინააღმდეგ შემთხვევაში მისი მედეგობა ან კიდევ საექსპლუატაციო ხანგძლივობის დრო ვერ იქნება გარანტირებული.

(PE) პოლიეთილენის მილები და ფიტინგები უნდა შესრულდეს DIN 8074/75 და DIN 12201 მოთხოვნებით ან ექვივალენტური სტანდარტების შესაბამისად, ხოლო მაღალი სიმკრივის (PE) HDPE (SDR) მილები და ფიტინგები შესრულდეს DIN 16892 და DIN 16893 მოთხოვნებით ან ექვივალენტური სტანდარტების შესაბამისად.

-პოლიეთილენის მილების საექსპლუატაციო დროის ხანგძლივობას მისი საუკეთესო მახასიათებლების გარდა განსაზღვრავს ურთიერთ დაერთების ტიპები და შეერთების ხარისხი, კერძოდ შესაძლებელია მილების ურთიერთ დაკავშირება მოხდეს, შეწებვითი, ე. ქუროს და ურთიერთშედუღების მეთოდით, ნებისმიერ შემთხვევაში პირველ რიგში გასათვალისწინებელია მილის მასალა, შედუღების ტიპი, ატმოსფერული ტემპერატურა და მისი მოწყობის სტრუქტურა.

-მილსადენის ურთიერთ დაკავშირებამდე-როცა გადაწყდება შეერთების ტიპი აუცილებელია განხორციელდეს ტესტური იგივე დაერთებები, რისი დადებითი შედეგის შემდეგ შესაძლებელია განხორციელდეს გეგმური სახაზო დაერთებები.

-ნებისმიერი ურთიერთ დაერთებების ტიპები უნდა იქნას შერჩეული მილის მახასიათებლების მიხედვით, რაც თავისთავად გულისხმობს მისი მოწყობისთვის საჭირო და შესაბამის დანადგარებს თუ საშუალებებს, აუცილებელია მილსადენის ქარხნული საპასპორტო მონაცემები და მეთოდი ნებისმიერი დაერთებისადმი.

-პირობითად განვიხილოთ (PE) მილის ურთიერთ დაერთება შედუღების მეთოდით;

1.(PE) მილების ურთიერთშედუღების მეთოდით არის ყველაზე გავრცელებული თავისი ეკონომიურობით, მაგრამ მის შესრულებას თან ახლავს გაუთვალისწინებელი გარემოებები, როგორცაა (PE) სხვადასხვა მწარმოებლის მიერ მოწოდებული მილებსა თუ ფიტინგების დეტალები, ასეთ შემთხვევაში აუცილებელია სხვადასხვა მწარმოებლის მიერ მოწოდებული მასალის დეტალური შემადგენლობა და რეგლამენტი თუ რა ანალოგებთანაა შესაძლებელი ურთიერთდაერთება თავისი მეთოლოგიით.

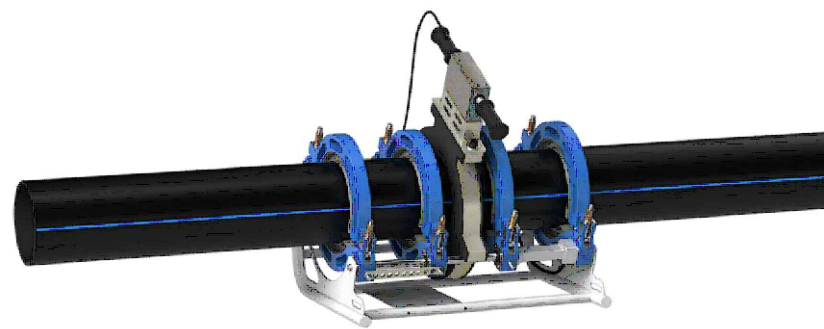
2. შედუღების ნებისმიერი ადგილი უნდა იქნას შემოწმებული "შედუღების ხარისხზე", რომელიც ხორციელდება ინდივიდუალურად სამი მეთოდით; I-ვიზუალური.

II-ულტრა-ხმოვანით. III-რენტგენული მეთოდით, ამის გარდა ტესტური მონაკვეთი მოწმდება გაჭიმვაზე და რკალურ დუგზე.

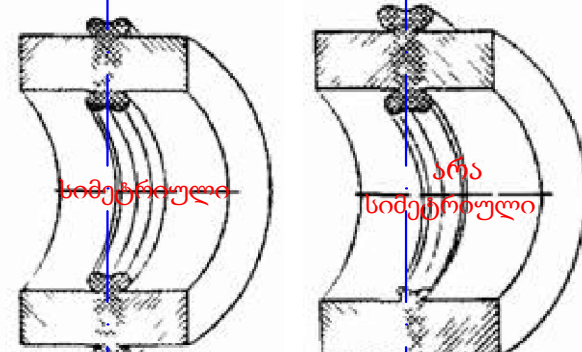
-ნებისმიერ შემთხვევაში შედუღების ხარისხი უნდა აკმაყოფილებდეს მილის მახასიათებლებს.

-(PE) მილების ურთიერთშედუღება უნდა განხორციელდეს "Plastics pipes and fittings - Butt fusion jointing procedures for polyethylene (PE) pipes and fittings used in the construction of gas and water distribution systems" ISO 21307-2011-ის შესაბამისად, სადაც ფიტინგებზე ISO 8085-2, ჰაერგამტარებისთვის ISO 4437, წყალსადენი მილებისთვის ISO 4427, შედუღების დანადგარები ISO 12176-1, შედუღების პროცედურები ISO/TC 10839, ძირითადად აღნიშნული სტანდარტები ვრცელდება (PE) მილებზე, რომლის კედლის სისქე არ აღემატება 70 მმ, თუ ის იქნება 70 მმ-ზე მეტი, აუცილებელია კონსულტაცია მწარმოებელთან, როგორც შედუღების მეთოდზე ასევე შედუღების დანადგარზე.

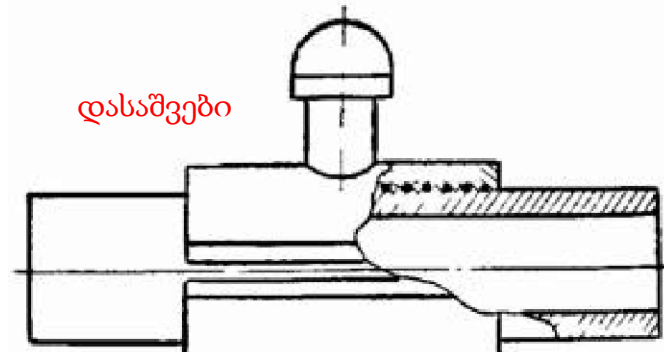
ტესტური შემოწმების ნიმუში



ვიზუალური დაკვირვების ნიმუში



ელ. ქუროთი შემოწმების ნიმუში



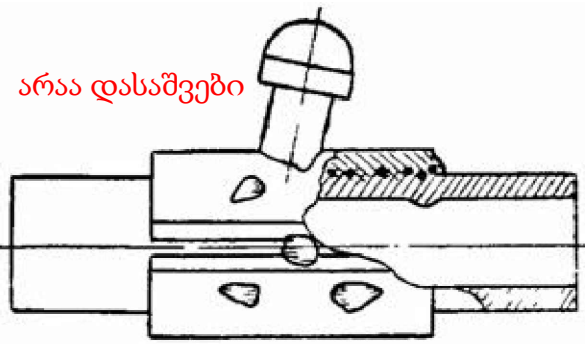
ელ. ქუროთი შემოწმების ნიმუში

ულტრა-ხმოვანი აპარატი


მაგნიტური აპარატი

რენტგენული აპარატი


ვიზუალურის შაბლონი



კომბინირებული შედუღების ხარისხის მაჩვენებელი აპარატურით შესაძლებელია შემოწმდეს ნებისმიერი მასალის მილსადენები

ფორმატი	სტადია	
A3	მ.პ.	1
პირობითი აღნიშვნები		
შენიშვნები		
შესრულების დროს ცვლილებების საჭიროების შემთხვევაში მიმართეთ საპროექტო სამსახურს		
2020		
 <p>გ.პ.ს. "გეოტექნიკური ურთიერთდაერთების სამსახური" <small>თბილისი, კოსტავას I შესახვევი, №33</small> გეოტექნიკური ურთიერთდაერთების დაპროექტო-სამსახური</p>		
თარიღი		
ნახაზი		
სხვადასხვა მასალის მილების შედუღების ხარისხის შემოწმება		
მასშტაბი	ფურცელი №	ფურცლეფი
-	გ-11	13

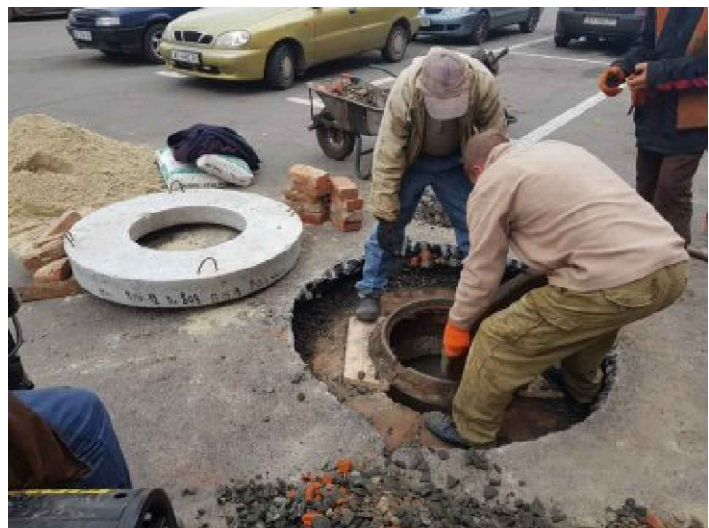
საგზაო ასფალტის მოწყობის მეთოდი არასებულ და საპროექტო ჭების არსებობის დროს

ფორმატი	სტადია	
A3	მ.პ.	1
პირობითი აღნიშვნები		
შენიშვნები		
შესრულების დროს ცვლილებების საჭიროების შემთხვევაში მიმართეთ საპროექტო სამსახურს		
2020		
 <b>შ.პ.ს. "ჯორჯინი უოთერ ანდ შაუარი"</b> თბილისი, კოსტავას I შესახვევი, №33 ბანკური ანგარიში: ღა პრაივატიზაციის დეპარტამენტი-საპროექტო სამსახური		
თარიღი		
ნაბაზი		
საგზაო ასფალტის მოწყობის მეთოდი არასებულ და საპროექტო ჭების არსებობის დროს		
მასშტაბი	ფურცელი №	ფურცლეული
-	გ-12	13

საგზაო ასფალტის მოწყობა საპროექტო სარეაბილიტაციო მონაკვეთზე ექვემდებარება სპეციალურ რეგლამენტს, რომელიც მიზნათ ისახავს არსებულ ან ახალ სათვალთვალო ჭების გარშემო, როგორც მოტკეპნით ასევე ასფალტის დაგების მითითებებს, კერძოდ აუცილებელია მომქმედი თუ ახალი სათვალთვალო ჭების რგოლების სიმაღლე უნდა აიწიოს სხვა დამატებითი რგოლით მოსაწყობი გზის ნიშნულიდან მინიმუმ 500 მმ და თან მასზე მოეწყოს ან თავისივე სტანდარტული სახურავის ფილა ან უნდა მოხდეს ხელოვნური დროებითი ჰერმეტიკული დახურვა.

რეგლამენტით გათვალისწინებული მითითებები;

1. უკვე საგზაო ინფრასტრუქტურის მოწყობის ნიშნულამდე მოყვანილი სათვალთვალო ჭების რგოლის სიმაღლე აიწიოს გზის საბოლოო ნიშნულიდან მინიმუმ 500 მმ.
2. ჭების ჰერმეტიკული დახურვა მოხდეს ან სტანდარტული სახურავის ფილით ან დროებითი ხელოვნური საფარით.
3. საგზაო სამუშაოების დროს შეტანილი ინერტული მასალების გაშლა-განაწილება ჭის რგოლის გარშემო 200 მმ -ის დიამეტრზე უნდა მოხდეს ხელით.
4. მოტკეპნითი სამუშაოები ჭის რგოლის გარშემო 500 მმ -ის დიამეტრით, უნდა შესრულდეს ხელის ვიბრო მექანიზმით მისი იმდენჯერ გავლით რომელიც დააკმაყოფილებს გზისთვის გათვალისწინებულ მოტკეპნის ხარისხს.
5. პირველადი თუ მეორადი უხეში ასფალტის შრის დაგების შემთხვევაშიც, მოტკეპნითი სამუშაოები უნდა შესრულდეს მე-4 პუნქტის შესაბამისად.
6. ჭის სახურავი ფილის ზედა ნიშნული მყარად დარეგულირდეს ასფალტის ბოლო შრის ზედა ნიშნულამდე.
7. საბოლოო ასფალტის შრის ჭების სახურავ ფილაზე გადავლის შემდეგ, მოიჭრას ჩასასვლელი ხუფის პერიმეტრზე და იგივე წესით (პნ-4)-ის მიხედვით გაუკეთდეს მოტკეპნითი სამუშაოები.
8. დაუშვებელია მომქმედი თუ ახალი სათვალთვალო ჭების თავზე ვერტიკალურად ან გვერდიდან 500 მმ-ამდე საღზაო მძლავრი ტექნიკით სამუშაოების წარმოება.



საგზაო ასფალტის მოწყობის სტანდარტები: СНиП II-K.3-62, СНиП 2.07.01-89, ГОСТ 22733-77, ISO 4389-84, ISO 9001-2000.

შედულების წერტილები ფოლადის მილსადენებში.  
ძირითადი ტიპები, საპროექტო ელემენტები და ზომები  
ISO 17659-2009; ISO 2046-73; ISO 6457-93

თანამედროვე შემდულებლები მილების შესადულებლად იყენებენ სამ ძირითად მეთოდს:

მექანიკური - ხახუნის ხარჯზე აფეთქების შედეგად

- თერმული - რომელიც ხორციელდება დნობის გზით, მაგალითად გაზის შედულებით, პლაზმური ან ელექტრო სხივით.
- თერმომექანიკური - ხორციელდება მაგნიტიურად კონტროლირებადი რკალით, პირაპირა კონტაქტის მეთოდით.

შედულების ნაკერის ტიპს, რომლებიც კლასიფიცირდება ოთხ მთავარ ჯგუფად: ჰორიზონტალური, ქვედა, ვერტიკალური და ზედა

შედულების ელექტროდის ტიპები ГОСТ 9467-75. (ერთგვაროვანის დროს)

АНО-1, АНО-5А, АНО-6М, АНО-17, ОЗС-6и, ОММ5, ОМ-6

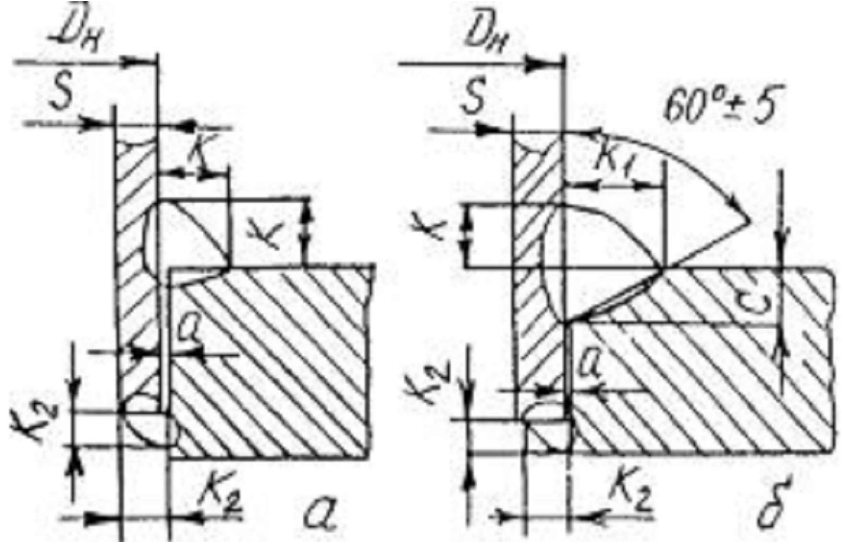
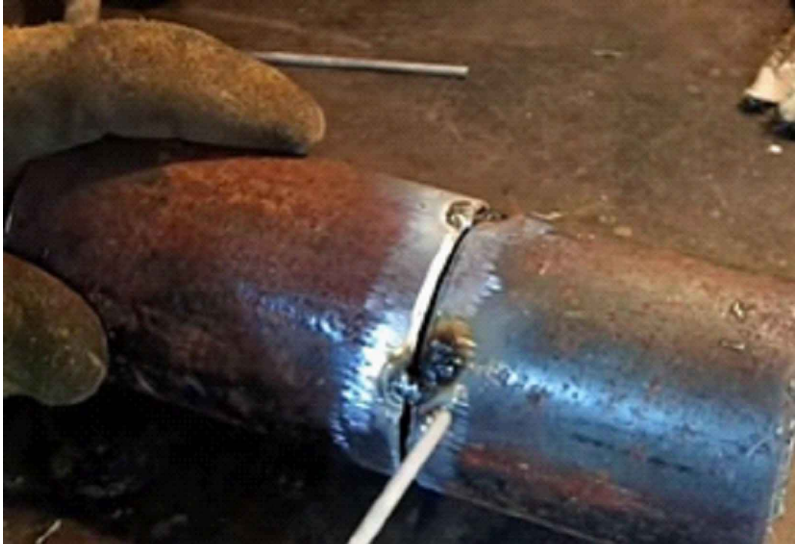
АНО-3, АНО-4, АНО-4ж; АНО-13, АНО-14, АНО-18, АНО-20, МР-3, РБУ-4, РБУ-5, ОЗС-3, ОЗС-4, ОЗС-6, ЗРС-1; УОНИИ-13/55У, У340/55

სხვადასხვა ფოლადის მარკის შედულების ელექტროდები

Ст. 3, 10, 20	10Г2, 09Г2С	17ГС, 17Г1С, 15ГС, 16ГС	12Х1МФ, 15Х1МФ, 15Х1М1Ф	12Х18Н10Т, 10Х17Н13М3Т
Э42А	Э42А	Э42А	Э42А*	Э-10Х25Н13Г2
Э46А	Э50А	Э50А	Э-09МХ**	Э-11Х15Н25М6АГ2
Э50А	Э50А	Э50А	Э-09Х1М**	Э-10Х25Н13Г2
Э42А	Э50А	Э50А	Э50А**	АНЖР-2
Э50А	Э50А	Э50А	Э50А**	
Э42А			Э-09Х1МФ	
Э50А				

გამოყენებადი სტანდარტები:

ISO 17659-2009; ISO 2046-73; ISO 6457-93  
Гост 16037-80; ГОСТ 14098-91; ГОСТ 14098-2014;  
ГОСТ 14098-85; ГОСТ Р 53192-2014;  
ГОСТ 33976-2016; ГОСТ 16098-80; ГОСТ 16310-80;  
ГОСТ Р 57180-2016; ГОСТ 3242-79;  
ГОСТ 26388-84; ГОСТ 26389-84; ГОСТ 26294-84;  
ГОСТ 19292-73; ГОСТ 23858-79



ფორმატი	სტადია	
<b>A3</b>	<b>მ.პ.</b>	<b>1</b>

პირობითი აღნიშვნები  
სტანდარტების მოთხოვნები  
ვრცელდება ყველა სამონტაჟო  
სამუშაოებზე მათ შორის  
ტრანშეის მოჭრა ამოვსებაზე

შენიშვნები  
შესრულების დროს ცვლილებების  
საჭიროების შემთხვევაში მიმართეთ  
საპროექტო სამსახურს

**შ.პ.ს. "გვპ"**  
თბილისი, კოსტავას I შესახვევი, №33  
ბანკური ანგარიში: ღა პოლიტექნიკის  
ღაპარტამენტი-საპროექტო სამსახური

თარიღი  
ნაზახი

ფოლადის მილების  
შედულების მეთოდოლოგია

მასშტაბი	ფურცელი №	ფურცლები
-	გ-13	13